

**SECRETARÍA DE FINANZAS Y ADMINISTRACIÓN
SUBSECRETARÍA DE ADMINISTRACIÓN
DIRECCIÓN GENERAL DE
ADQUISICIONES Y ADJUDICACIONES DE OBRA PÚBLICA
DIRECCIÓN DE ADQUISICIONES DE BIENES Y SERVICIOS**



BASES

LICITACIÓN PÚBLICA NACIONAL

GESFAL-43-374/2018

**CONTRATACIÓN DEL:
PROGRAMA ESTATAL DE CALENTADORES SOLARES 2018**

**PARA LA:
SECRETARÍA DE DESARROLLO RURAL, SUSTENTABILIDAD Y
ORDENAMIENTO TERRITORIAL**

MAYO DE 2018



SECRETARÍA DE FINANZAS Y ADMINISTRACIÓN
 SUBSECRETARÍA DE ADMINISTRACIÓN
 DIRECCIÓN GENERAL DE ADQUISICIONES Y ADJUDICACIONES DE OBRA PÚBLICA
 DIRECCIÓN DE ADQUISICIONES DE BIENES Y SERVICIOS
 PROCEDIMIENTO DE LICITACIÓN PÚBLICA NACIONAL
 GESFAL-43-374/208 CONTRATACIÓN DEL PROGRAMA ESTATAL DE CALENTADORES
 SOLARES 2018 PARA LA SECRETARÍA DE DESARROLLO RURAL, SUSTENTABILIDAD Y
 ORDENAMIENTO TERRITORIAL.

CALENDARIO	
FECHA DE PUBLICACIÓN DE LICITACIÓN	VIERNES 25 DE MAYO DE 2018
PERIODO DE (COMPRA DE BASES).	A PARTIR DE LA FECHA DE LA CONVOCATORIA Y HASTA EL 28 DE MAYO DE 2018 A LAS 16:00 HORAS
ENVÍO DE DUDAS.	A PARTIR DE LA FECHA DE CONVOCATORIA HASTA LAS 17:00 HORAS DEL LUNES 28 DE MAYO DE 2018
JUNTA DE ACLARACIONES.	EL MIÉRCOLES 30 DE MAYO DE 2018 A LAS 14:00 HORAS SALA DE JUNTAS DE LA CONVOCANTE
PRESENTACIÓN DE DOCUMENTACIÓN LEGAL Y APERTURA DE PROPUESTAS TÉCNICAS.	EL LUNES 04 DE JUNIO DE 2018 A LAS 12:00 HORAS SALA DE JUNTAS DE LA CONVOCANTE
COMUNICACIÓN DE EVALUACIÓN TÉCNICA Y APERTURA DE PROPUESTAS ECONÓMICAS.	EL MIÉRCOLES 06 DE JUNIO DE 2018 A LAS 16:30 HORAS SALA DE JUNTAS DE LA CONVOCANTE
FALLO.	EL VIERNES 08 DE JUNIO DE 2018 A LAS 14:30 HORAS SALA DE JUNTAS DE LA CONVOCANTE

ÍNDICE	
1.- DEFINICIONES	14.- FALLO
2.- DESCRIPCIÓN GENERAL.	15.- DESCALIFICACIÓN DE LOS LICITANTES
3.- PODERES DE REPRESENTACIÓN Y ACREDITACIÓN DE PERSONAS FÍSICAS Y JURÍDICAS.	16.- CRITERIOS DE ADJUDICACIÓN.
4.- ASPECTOS TÉCNICOS	17.- DECLARACIÓN DE LICITACIÓN Y/O PARTIDA DESIERTA O CANCELADA
5.-ASPECTOS ECONÓMICOS	18.- GARANTÍA DE CUMPLIMIENTO.
6.- ASPECTOS INFORMATIVOS	19.- CONTRATOS.
7.- GARANTÍA DE SERIEDAD DE PROPUESTA.	20.- MODIFICACIÓN DE LOS CONTRATOS
8.- PREGUNTAS PREVIAS A LA JUNTA DE ACLARACIONES.	21.- RESCISIÓN DEL CONTRATO.
9.- JUNTA DE ACLARACIONES.	22.- LUGAR DE PRESTACIÓN DEL SERVICIO.
10.- PRESENTACIÓN DE DOCUMENTACIÓN LEGAL Y APERTURA DE PROPUESTAS TÉCNICAS.	23.- SANCIONES Y PENAS CONVENCIONALES
11.- EVALUACIÓN TÉCNICA.	24.- PAGO.
12.- COMUNICACIÓN DE EVALUACIÓN TÉCNICA	25.- ASPECTOS VARIOS.
13.- APERTURA DE PROPUESTAS ECONÓMICAS	26.- CONTROVERSIAS

ANEXOS	
ANEXO A: CARTA MODELO ARTÍCULO 77, ESTATUTOS GENERALES Y ESCRITO PODER	ANEXO G: FORMATO CARTA DATOS GENERALES
CÁRATULA DEL ANEXO B	ANEXO H: FORMATO DE NOTIFICACIÓN DE INICIO DE SERVICIO (PARTES 1 Y 2)
ANEXO B: FORMATO PROPUESTA TÉCNICA	ANEXO 1: ESPECIFICACIONES TÉCNICAS DEL SERVICIO
ANEXO B1: FORMATO CURRÍCULUM DEL LICITANTE	ANEXO 2: DETALLE DE ENTREGAS
ANEXO C: FORMATO PROPUESTA ECONÓMICA	ANEXO 3: PROCESO DE INSTALACIÓN
ANEXO D: FORMATO GARANTÍA (FIANZA) DE SERIEDAD DE PROPUESTA	ANEXO 4: EVALUACIÓN DE MUESTRA FÍSICA
ANEXO E: FORMATO GARANTÍA (FIANZA) DE CUMPLIMIENTO	ANEXO 5: MARCA Y/O NOMBRE DEL FABRICANTE
ANEXO F: FORMATO ELABORACIÓN DE PREGUNTAS	



SECRETARÍA DE FINANZAS Y ADMINISTRACIÓN
SUBSECRETARÍA DE ADMINISTRACIÓN
DIRECCIÓN GENERAL DE ADQUISICIONES Y ADJUDICACIONES DE OBRA PÚBLICA
DIRECCIÓN DE ADQUISICIONES DE BIENES Y SERVICIOS
PROCEDIMIENTO DE LICITACIÓN PÚBLICA NACIONAL
GESFAL-43-374/208 CONTRATACIÓN DEL PROGRAMA ESTATAL DE CALENTADORES
SOLARES 2018 PARA LA SECRETARÍA DE DESARROLLO RURAL, SUSTENTABILIDAD Y
ORDENAMIENTO TERRITORIAL.

RECOMENDACIONES

Se recomienda leer cuidadosamente las bases ya que la omisión de algún requisito es causa de descalificación, asimismo ser puntuales a los eventos de la presente licitación.

En cumplimiento a lo ordenado por la Constitución Política del Estado Libre y Soberano de Puebla, en su Artículo 108, así como en lo dispuesto en los Artículos 15 fracción I, 16, 47 fracción IV inciso b), 67 fracción V, 80, 82 fracción segunda y demás relativos de la Ley de Adquisiciones, Arrendamientos y Servicios del Sector Público Estatal y Municipal y en el Artículo 52 fracción I de la Ley de Egresos del Estado de Puebla para el Ejercicio Fiscal 2018, de conformidad con los Artículos 10 fracción III y 69 del Reglamento Interior de la Secretaría de Finanzas y Administración, se emiten las siguientes:

Bases para la Licitación Pública Nacional GESFAL-43-374/208

CONTRATACIÓN DEL PROGRAMA ESTATAL DE CALENTADORES SOLARES 2018 PARA LA SECRETARÍA DE DESARROLLO RURAL, SUSTENTABILIDAD Y ORDENAMIENTO TERRITORIAL

1.- DEFINICIONES.

Para los efectos de las presentes bases, se dan la siguientes definiciones:

1.1.- BASES: El presente documento, en conjunto con sus anexos y demás, mismos que contienen los conceptos, prevenciones, especificaciones, requisitos, motivos de descalificación y requerimientos, sobre los que se regirá la presente Licitación Pública Nacional y que serán aplicados para la contratación del servicio que se oferte.

1.2.- CONVOCANTE: Secretaría de Finanzas y Administración del Gobierno del Estado de Puebla a través de la Dirección de Adquisiciones de Bienes y Servicios de la Dirección General de Adquisiciones y Adjudicaciones de Obra Pública de la Subsecretaría de Administración.

1.3.- CONTRATANTE: Secretaría de Desarrollo Rural, Sustentabilidad y Ordenamiento Territorial.

1.4.- CONVOCATORIA: La publicación legal hecha en los términos de los Artículos 78 y 79 de la Ley de Adquisiciones, Arrendamientos y Servicios del Sector Público Estatal y Municipal, así como las modificaciones que al efecto se hicieren a la misma.

1.5.- DOMICILIO DE LA CONVOCANTE: Planta Baja del Edificio que ocupa la Secretaría de Finanzas y

Administración, Avenida 11 Oriente número 2224 en la Colonia Azcárate, de la Ciudad de Puebla, Puebla.

1.6.- DOMICILIO DE LA CONTRATANTE: 20 oriente Núm. 1416, Col. Barrio del Alto, Puebla, Pue.

1.7.- FINALIDAD DE LA LICITACIÓN: La presente Licitación Pública Nacional tiene como objeto atender los requerimientos de la contratante.

1.8.- LEY: La Ley de Adquisiciones, Arrendamientos y Servicios del Sector Público Estatal y Municipal vigente.

1.9.- LICITACIÓN: La Licitación Pública Nacional **GESFAL-43-374/208**.

1.10.- CONTRALORÍA: La Secretaría de la Contraloría del Gobierno del Estado de Puebla.

1.11.- LICITANTE: La persona física o jurídica que participe en la licitación de conformidad con lo que establecen las presentes bases.

1.12.- PROPUESTA: Proposición técnica o económica que se expone en esta Licitación conforme a las presentes bases, para su análisis y valoración en todos sus aspectos.

1.13.- PROVEEDOR: La persona física o jurídica que celebre contratos de adquisiciones, con la contratante



como resultado de la presente Licitación.

INFORMACIÓN GENERAL DE LA LICITACIÓN:

2.- DESCRIPCIÓN GENERAL.

2.1.- CONTRATACIÓN DEL PROGRAMA ESTATAL DE CALENTADORES SOLARES PARA LA SECRETARÍA DE DESARROLLO RURAL, SUSTENTABILIDAD Y ORDENAMIENTO TERRITORIAL, según cantidades, especificaciones y características descritas en el **ANEXO 1** de las presentes bases.

2.2.- El carácter de esta licitación es: **NACIONAL.**

2.3.- El origen de los recursos es: **ESTATALES.**

2.4.- CONSULTA Y COMPRA DE BASES.

2.4.1.- PERIODO DE COMPRA DE BASES: DEL VIERNES 25 AL LUNES 28 DE MAYO DE 2018.

2.4.2.- CONSULTA DE BASES: Se podrán consultar a través de la página: <http://licitaciones.puebla.gob.mx/> o en la Dirección de Adquisiciones de Bienes y Servicios, ubicada en la planta baja del domicilio de la Convocante, **DEL VIERNES 25 AL LUNES 28 DE MAYO DE 2018,** en días hábiles y en un horario de **9:00 a 16:00 horas.**

2.4.3.- GENERACIÓN DE ORDEN DE COBRO Y PAGO DE BASES: Para adquirir las bases de la presente licitación deberán efectuar el pago de las mismas dentro del periodo comprendido en el punto **2.4.1.** Bajo los siguientes datos:

2.4.3.1.- GENERACIÓN DE ORDEN DE COBRO: Para poder realizar el pago, se deberá solicitar la generación de la “orden de cobro”, previa presentación del ANEXO G de las bases debidamente requisitado así como copia de identificación oficial (IFE/INE VIGENTE, PASAPORTE VIGENTE O CÉDULA PROFESIONAL) de la persona que firma el Anexo G. Esta orden de cobro se expedirá **EN LAS INSTALACIONES DE LA CONVOCANTE DEL VIERNES 25 AL LUNES 28 DE MAYO DE 2018,** en un horario de **9:00 a 16:00**

horas.

2.4.3.1.1.- “Conforme al ‘Acuerdo de la Secretaría de la Contraloría por el que se dan a conocer las formas en que se podrá tramitar la constancia de no inhabilitado de personas físicas y/o jurídicas, para participar en procedimientos de adjudicación o para suscribir contratos de obra pública o servicios relacionados con la misma, de adquisición arrendamientos o servicios del sector público estatal, publicado en el Periódico Oficial del Estado en fecha 27 de mayo del año 2011, las personas físicas o jurídicas que pretendan participar en algún procedimiento de adjudicación o contratación en la materia de Obra pública, servicios relacionados con la misma, adquisiciones, arrendamientos o servicios deberán tramitar ante la Secretaría de la Contraloría, a través de la Coordinación General Jurídica, la Constancia de No Inhabilitado de personas físicas y/o jurídicas.

No podrán participar en ningún procedimiento de adjudicación o contratación que realicen las Dependencias y Entidades de la Administración Pública Estatal, **las personas físicas o jurídicas que no presenten la Constancia de No Inhabilitado de personas físicas y/o jurídicas.** Dicha constancia tendrá una **Vigencia de 30 días naturales** a partir del día de su expedición.

La Secretaría de la Contraloría, a través de la Coordinación General Jurídica, previo pago de derechos del servicio y en los casos que resulte procedente, entregará al solicitante la **“Constancia de No Inhabilitado de personas físicas y/o jurídicas”** a que se refiere el acuerdo respectivo, la cual **deberá tramitarse en** la Planta Baja del Edificio Sur del Centro Integral de Servicios ubicado en **Vía Atlixcayotl 1101, Col. Reserva Territorial Atlixcayotl, en caso de duda, podrán comunicarse al teléfono: (222) 3-03-46-00 exts. 30134 y 30102** o bien, será expedida **en los casos que resulte procedente a través de la página www.pue.gob.mx** realizando los siguientes pasos:

1. Menú: “Trámites”
2. Ícono: “Negocio”
3. Constancia de no inhabilitación de adjudicación para proveedor o contratista.
4. Iniciar (clic)



SECRETARÍA DE FINANZAS Y ADMINISTRACIÓN
SUBSECRETARÍA DE ADMINISTRACIÓN
DIRECCIÓN GENERAL DE ADQUISICIONES Y ADJUDICACIONES DE OBRA PÚBLICA
DIRECCIÓN DE ADQUISICIONES DE BIENES Y SERVICIOS
PROCEDIMIENTO DE LICITACIÓN PÚBLICA NACIONAL
GESFAL-43-374/208 CONTRATACIÓN DEL PROGRAMA ESTATAL DE CALENTADORES
SOLARES 2018 PARA LA SECRETARÍA DE DESARROLLO RURAL, SUSTENTABILIDAD Y
ORDENAMIENTO TERRITORIAL.

Derivado de lo anterior, y una vez que se haya presentado la solicitud de expedición de la "Orden de Cobro", dentro del plazo anteriormente señalado, deberá presentar Constancia de No Inhabilitado de personas físicas y/o jurídicas VIGENTE para que la convocante pueda entregar dicho instrumento para proceder a realizar el pago en las sucursales bancarias antes del vencimiento del periodo establecido para el PAGO DE BASES, señalado en el punto 2.4.1.

2.4.3.1.2.- En el caso de los licitantes, QUE NO ESTÉN EN POSIBILIDAD DE ACUDIR A LAS OFICINAS DE LA CONVOCANTE, deberán solicitar la generación de la "Orden de Cobro" enviando los datos que se indican en el ANEXO G, ASÍ COMO LA CONSTANCIA DE NO INHABILITADO DE PERSONAS FÍSICAS Y/O JURÍDICAS, y copia de identificación oficial de la persona que firma el Anexo G al siguiente correo:

lucelly.garcia@puebla.gob.mx

Por esa vía, se podrá generar la orden de cobro y les será enviada su referencia de pago. Sólo se generará dicha orden DEL VIERNES 25 AL LUNES 28 DE MAYO DE 2018 en un horario de 9:00 a 16:00 horas.

Queda bajo la responsabilidad de los licitantes confirmar la recepción de su solicitud al teléfono (222) 2 29 70 00 /13/ /14/ ext. 5062.

Una vez que se obtenga la "Orden de Cobro", el pago deberá efectuarse en los bancos autorizados en dicha orden, antes del vencimiento del periodo establecido para el PAGO DE BASES, señalado en el punto 2.4.3.2.

2.4.3.2.- PAGO DE BASES: Una vez obtenida la Orden de Cobro, se deberá pagar el monto establecido en el punto 2.4.4 en los bancos referidos en dicha orden teniendo como fecha límite el LUNES 28 de MAYO de 2018.

2.4.4.- COSTO DE BASES: \$2,800.00 (DOS MIL OCHOCIENTOS PESOS 00/100 M. N.) pagaderos en las instituciones bancarias señaladas en la orden de

cobro.

2.4.5.- Para la consulta, generación de orden de cobro y pago de bases de esta licitación, se deberá respetar el período y horarios mencionados en los puntos 2.4.2 y 2.4.3.2.

2.4.6.- Es requisito indispensable para participar en la presente licitación la adquisición de las bases y en ningún caso el derecho de participación será transferible.

Se les reitera a los licitantes que el trámite de solicitud de Generación de Orden de Cobro para poder efectuar el Pago de Bases debe realizarse a través de la Dirección de Adquisiciones de Bienes y Servicios, de conformidad con lo establecido en el punto 2.4.3.1. de las bases.

2.4.7.- **INTEGRACIÓN DE LAS PROPUESTAS.** El licitante deberá presentar tres (3) sobres o empaques debidamente cerrados, sellados con cinta adhesiva e identificados con nombre del licitante, número de licitación **GESFAL-43-374/208** y número de sobre; en el lugar y fechas establecidas en el punto 10 de estas bases.

El **PRIMER SOBRE** deberá contener:

3.- PODERES DE REPRESENTACIÓN Y ACREDITACIÓN DE PERSONAS FÍSICAS Y/O JURÍDICAS.

3.1.- **Dos copias simples legibles y original para cotejo** de los siguientes documentos:

A) PERSONA FÍSICA

- Acta de Nacimiento de la persona física que firma la propuesta.
- Registro Federal de Contribuyentes, debiendo anexar constancia de situación fiscal actualizada al año 2018 (original o copia certificada para cotejo y copia simple legible, si es por vía electrónica, con la liga digital correspondiente).
- Identificación Oficial con fotografía vigente (**IFE/INE, PASAPORTE O CÉDULA PROFESIONAL**) de la persona que firma, y



SECRETARÍA DE FINANZAS Y ADMINISTRACIÓN
SUBSECRETARÍA DE ADMINISTRACIÓN
DIRECCIÓN GENERAL DE ADQUISICIONES Y ADJUDICACIONES DE OBRA PÚBLICA
DIRECCIÓN DE ADQUISICIONES DE BIENES Y SERVICIOS
PROCEDIMIENTO DE LICITACIÓN PÚBLICA NACIONAL
GESFAL-43-374/208 CONTRATACIÓN DEL PROGRAMA ESTATAL DE CALENTADORES
SOLARES 2018 PARA LA SECRETARÍA DE DESARROLLO RURAL, SUSTENTABILIDAD Y
ORDENAMIENTO TERRITORIAL.

- Comprobante de domicilio con antigüedad no mayor a 3 meses, (**RECIBO DE TELÉFONO, LUZ, AGUA O PREDIAL**).

B) PERSONA JURÍDICA

- Registro Federal de Contribuyentes, debiendo anexar constancia de situación fiscal actualizada al año 2018 (original o copia certificada para cotejo y copia simple legible, si es por vía electrónica, con la liga digital correspondiente).
- Acta Constitutiva de la Empresa en tamaño carta; en caso de que hubiese modificaciones sustantivas a los estatutos, deberán de presentar las dos últimas. Resaltando, preferentemente, en qué consiste la modificación (El objeto social indicado en el acta constitutiva de la empresa, deberá coincidir o estar relacionado con el servicio, motivo de esta Licitación).
- Poder Notarial de la persona con poder general para Actos de Administración y/o poder especial para participar en Procedimientos de Adjudicación, con facultades para presentar y firmar propuestas en **tamaño carta**;
- Identificación Oficial con fotografía vigente (**IFE/INE, PASAPORTE O CÉDULA PROFESIONAL**) de la persona que firma, y
- Comprobante de domicilio con antigüedad no mayor a 3 meses, (**RECIBO DE TELÉFONO, LUZ, AGUA O PREDIAL**).

En caso de que la persona que asista no tenga el Poder Notarial, deberá acreditar su personalidad mediante la presentación de una Carta poder simple debidamente requisitada para acudir en su representación a los eventos de Presentación de Documentación Legal y Apertura de Propuestas técnicas, Apertura económica y Fallo, **debiendo anexar invariablemente copia simple legible de la identificación oficial vigente de quien otorga el poder y de quien recibe (original para cotejo y copia simple)**.

La Carta Poder simple deberá presentarse sólo en original, dentro del folder de copias y deberá contener los siguientes elementos:

- Nombre y firma del otorgante;

- Nombre y firma de quien recibe el poder;
- Debe hacer referencia al procedimiento de licitación correspondiente
- Nombre y firma de 2 testigos.

3.2.- Carta original dirigida a la Convocante, (de acuerdo al ANEXO A) indicando el procedimiento **GESFAL-43-374/208**, en hoja membretada, sellada, numerada o foliada, suscrita y firmada por el representante legal de la empresa, en la que manifieste bajo protesta de decir verdad que:

A) PERSONA FÍSICA

- Que no me encuentro en ninguno de los supuestos del artículo 77 de la Ley de Adquisiciones, Arrendamientos y Servicios del Sector Público Estatal y Municipal. (El cual se transcribe para su conocimiento en la última hoja de la presente licitación).
- Que conozco en su integridad y manifiesto mi conformidad con todos y cada uno de los puntos y requisitos esenciales establecidos en el presente procedimiento **GESFAL-43-374/208**.
- Que sujeto la información proporcionada en la documentación legal, en la propuesta técnica y económica a la evaluación de la Convocante y la Contratante.
- Soy: **MICRO, PEQUEÑA, MEDIANA ó GRANDE** empresa. (Si es persona física, es por su propio derecho), ó

B) PERSONA JURÍDICA

- Cuento con facultades suficientes para suscribir a nombre de mi representada la propuesta correspondiente.
- Que el poder con el que acredito mi representación no me ha sido revocado ni limitado en forma alguna.
- Que mi representada no se encuentra en ninguno de los supuestos del artículo 77 de la Ley de Adquisiciones, Arrendamientos y Servicios del Sector Público Estatal y Municipal. (El cual se transcribe para su conocimiento en la última hoja de la presente licitación).
- Que conoce en su integridad y manifiesta su



SECRETARÍA DE FINANZAS Y ADMINISTRACIÓN
SUBSECRETARÍA DE ADMINISTRACIÓN
DIRECCIÓN GENERAL DE ADQUISICIONES Y ADJUDICACIONES DE OBRA PÚBLICA
DIRECCIÓN DE ADQUISICIONES DE BIENES Y SERVICIOS
PROCEDIMIENTO DE LICITACIÓN PÚBLICA NACIONAL
GESFAL-43-374/208 CONTRATACIÓN DEL PROGRAMA ESTATAL DE CALENTADORES
SOLARES 2018 PARA LA SECRETARÍA DE DESARROLLO RURAL, SUSTENTABILIDAD Y
ORDENAMIENTO TERRITORIAL.

conformidad con todos y cada uno de los puntos y requisitos esenciales establecidos en el presente procedimiento **GESFAL-43-374/208**.

- Que sujeto la información proporcionada en la documentación legal, en la propuesta técnica y económica a la evaluación de la Convocante y la Contratante.
- Manifiesto que mi representada es: **MICRO, PEQUEÑA, MEDIANA ó GRANDE** empresa.

3.3.- Copia simple del Registro en el Padrón de Proveedores del Gobierno del Estado de Puebla, vigente.

- En caso de que el licitante no se encuentre inscrito o actualizado en el Padrón de Proveedores del Gobierno del Estado, deberá presentar carta en hoja membretada del licitante, debidamente sellada y firmada por el representante legal, dirigida a la convocante y haciendo referencia al presente procedimiento **GESFAL-43-374/208**, en la que se compromete en caso de que se le adjudique el contrato, a iniciar los trámites ante la Secretaría de la Contraloría, para inscribirse o actualizarse en dicho Padrón.

3.4.- Se solicita a todos los licitantes que la documentación legal, original y copia solicitada según sea el caso, se presente debidamente señalada (las copias con marca-textos) para su rápida identificación, en un solo sobre o paquete invariablemente cerrado y sellado con cinta adhesiva, debidamente identificado con el nombre del licitante, número de licitación y la leyenda "Documentación legal o Sobre 1", de la cual los originales o copias certificadas estarán en un fólder y las copias simples en tamaño **carta** en fólder con broche baco (cada juego de copias en un fólder), dentro del sobre o paquete, respetando en ambos casos el orden de presentación.

4.- ASPECTOS TÉCNICOS

El **SEGUNDO SOBRE**, debidamente sellado con cinta adhesiva e identificada con nombre del licitante, número de licitación y con la leyenda "Propuesta Técnica" o Sobre 2, deberá contener:

4.1.- PROPUESTA TÉCNICA.

4.1.1.- La propuesta técnica (**CARÁTULA DEL ANEXO B y ANEXO B**) así como demás cartas y documentos solicitados, que se anexen a la misma invariablemente deberán estar impresos en papel original membretado del licitante, y deberán presentarse en **original y copia**, indicando el número de la presente Licitación **GESFAL-43-374/208** dirigido a la convocante, **contener sello y firma al calce en todas y cada una de las hojas por la persona autorizada para ello** conforme al poder notarial, debiendo la última hoja además, contener el nombre y puesto del representante legal del licitante y encontrarse dentro del segundo sobre, en caso de no cumplir con estos requisitos, la propuesta será descalificada. El licitante deberá considerar que la falta de alguno de los elementos mencionados en este punto, será total responsabilidad del mismo. Todo en original y copia debidamente separados, en diferentes recopiladores de dos argollas, debiendo los dos tantos ser exactamente iguales, tanto en anexos, cartas, etc. y separando los originales de las copias.

4.1.2.- Aquellos documentos que formen parte de la propuesta técnica y que por su misma naturaleza no puedan ser modificados o alterados, se acepta que se presenten en su forma original, con copia simple para su cotejo, copias **foliadas, selladas** y debidamente **firmadas** por la persona autorizada para ello conforme al poder notarial.

4.1.3.- La propuesta técnica tomando como ejemplo los formatos (**CARÁTULA DEL ANEXO B y ANEXO B**), estarán debidamente capturadas **en formato Word** en 2 dispositivos **USB** (original y respaldo), los cuales serán proporcionados por el licitante; en caso de que el licitante no presente dichos dispositivos o los mismos no contengan la información correspondiente serán descalificados.

Es importante que el licitante verifique antes de incluir sus dispositivos en el sobre, que éstos no estén en blanco sin información, que no contengan virus, que los mismos estén identificados con el nombre del licitante, número de licitación y "Propuesta Técnica", que la información solicitada se encuentre debidamente capturada, no escaneada, no presentar el formato como imagen,



SECRETARÍA DE FINANZAS Y ADMINISTRACIÓN
SUBSECRETARÍA DE ADMINISTRACIÓN
DIRECCIÓN GENERAL DE ADQUISICIONES Y ADJUDICACIONES DE OBRA PÚBLICA
DIRECCIÓN DE ADQUISICIONES DE BIENES Y SERVICIOS
PROCEDIMIENTO DE LICITACIÓN PÚBLICA NACIONAL
GESFAL-43-374/208 CONTRATACIÓN DEL PROGRAMA ESTATAL DE CALENTADORES
SOLARES 2018 PARA LA SECRETARÍA DE DESARROLLO RURAL, SUSTENTABILIDAD Y
ORDENAMIENTO TERRITORIAL.

a renglón seguido no dividir la tabla y que no tengan problemas para leerse. Lo anterior con el objeto de que la misma se pueda plasmar en el Acta correspondiente del evento señalado en el punto 10 de estas bases, el no hacerlo será motivo de descalificación.

4.2.- Todas las características y especificaciones que se manifiesten en su Propuesta Técnica (**ANEXO B**) deberán basarse invariablemente en lo requerido en el **ANEXO 1**, indicando lo visto, en su caso en la Junta de Aclaraciones, el no cumplir con lo anterior será causa de descalificación.

4.3.- **PERIODO DE PRESTACIÓN DEL SERVICIO:** Será a partir del día hábil siguiente a la formalización del contrato y hasta el **13 de diciembre de 2018**

4.4.- **PERIODO DE GARANTÍA:** Deberá ser **durante la vigencia del contrato y un año posterior** a la entrega de los calentadores solares.

4.5.- El licitante solo podrá presentar una propuesta técnica por partida, en caso de presentar dos opciones o más el licitante será descalificado.

Los datos anteriores deberán estar asentados en la propuesta técnica. (Puntos 4.3 y 4.4) **VER ANEXO B.**

4.6.- **REQUISITOS TÉCNICOS QUE COMPLEMENTAN Y CONFORMAN LA PROPUESTA TÉCNICA:** Deberá anexar a su Propuesta Técnica (tanto en el original como en la copia) dentro del segundo sobre lo siguiente:

4.6.1.- Currículo en hoja membretada de la empresa en el que indiquen su **experiencia mínima de 1 año** en la prestación del servicio igual o similar al requerido de acuerdo con el anexo **B1**

4.6.2.- Copia simple de **2 (dos)** facturas y/o contratos expedidos por los licitantes a **diferentes** clientes, celebrados durante los últimos años sin exceder de tres, en los que compruebe la prestación del servicio igual o similar al requerido.

4.6.3.- Los licitantes deberán presentar el **Anexo 5** debidamente requisitado, indicando **la marca y/o nombre del fabricante** de los materiales.

4.6.4.- Original o copia simple legible folletos, dibujos, catálogos o fichas técnicas con fotografía correspondientes a la marca y/o nombre del fabricante, en las que se señalen por escrito las principales características de los bienes ofertados, que concuerden y cumplan con lo mínimo requerido, referenciados preferentemente en color rojo, con la finalidad de comprobar las especificaciones solicitadas. Los documentos antes mencionados deberán presentarse en español o con traducción simple al español, aclarando que no se aceptarán únicamente fotografías o imágenes sin descripción, así como folletos por medio electrónico u hojas de especificaciones para referenciar toda la propuesta técnica. (**Aplica para calentador solar**).

4.6.5.- Currículo en formato libre debiendo adjuntar copia simple legible de Título o certificado y/o cédula profesional que avale el grado de estudios de **5** coordinadores con estudios en Ingeniería Civil, Ingeniería Ambiental, Planeación del Desarrollo Rural y/o carrera técnica similar o afín e indicando experiencia mínima de **1 año** en la gestión de actividades relacionadas con suministro y/o colocación de servicios en zonas rurales.

4.6.6.- Listado de mínimo **10** personas para diferentes actividades donde indique experiencia mínima de **1 año** en la colocación y/o suministro de servicios en zonas rurales.

4.6.7.- Carta bajo protesta de decir verdad en hoja membretada de la empresa y debidamente firmada por la persona autorizada para ello, donde se comprometa en caso de resultar adjudicado a lo siguiente:

a. Entregar los informes quincenal y final conforme a lo solicitado por la contratante.

b. Asumir la responsabilidad profesional por casos de negligencia, error u omisión involuntaria en su desempeño, o como resultado de los trabajos.

c. Que cuenta con el personal operativo capacitado para el suministro del servicio.

d. Suministrar y colocar los calentadores solares de acuerdo a las especificaciones generales indicadas en



SECRETARÍA DE FINANZAS Y ADMINISTRACIÓN
SUBSECRETARÍA DE ADMINISTRACIÓN
DIRECCIÓN GENERAL DE ADQUISICIONES Y ADJUDICACIONES DE OBRA PÚBLICA
DIRECCIÓN DE ADQUISICIONES DE BIENES Y SERVICIOS
PROCEDIMIENTO DE LICITACIÓN PÚBLICA NACIONAL
GESFAL-43-374/208 CONTRATACIÓN DEL PROGRAMA ESTATAL DE CALENTADORES
SOLARES 2018 PARA LA SECRETARÍA DE DESARROLLO RURAL, SUSTENTABILIDAD Y
ORDENAMIENTO TERRITORIAL.

la descripción del servicio, así como el proceso en el **Anexo 3**.

e. Realizar las pruebas necesarias de funcionamiento a satisfacción de la contratante.

f. Tener personal calificado, recursos financieros, herramientas y equipo suficiente de manera inmediata y permanente, para el servicio requerido.

g. Guardar confidencialidad por las características de la información utilizada en todo el proceso, así mismo se incluirá en el contrato una cláusula de confidencialidad de información proporcionada para el suministro y colocación del servicio, como los datos y resultados obtenidos de los bienes y objetos de este procedimiento ya sea a través de publicaciones, conferencias, informaciones, así como la reproducción total o parcial de cualquier otra forma o medio, sin la autorización expresa o por escrito de la contratante pues dichos datos y resultados son propiedad exclusiva de esta última.

h. Ser el único responsable de la relación laboral, pago oportuno de sus salarios, deslindando de cualquier responsabilidad a la contratante y en ningún caso se considerara a la contratante como patrón sustituto o patrón solidario, responsabilizándose así por el personal que participe para la prestación del servicio.

i. Garantizar la reposición de equipos y objetos dañados, así como daños a terceros que por impericia, negligencia, dolo o mala fe ocasione su personal en las instalaciones del beneficiario para la prestación del servicio.

j. Realizar el canje al **100%** de los bienes adjudicados que presente vicios ocultos, o que resulten dañados por defecto de empaque y/o transportación, a partir de la recepción de los mismos en el almacén de la contratante, estos serán devueltos y deberán sustituirlos en un plazo no mayor a **5 días naturales**. Se entiende por vicios ocultos cualquier inconsistencia que no pueda ser apreciable al momento de la recepción de los bienes.

k. Garantizar los bienes ofertados en cuanto al bien y su calidad durante la vigencia del contrato y un año posterior a la entrega de los calentadores solares.

l. Que la transportación, maniobras y seguro de los bienes será hasta los municipios descritos en el Anexo 2, sin costo extra para la contratante.

m. Que al concluir la instalación, entregará las áreas limpias en completa funcionalidad, encargándose del retiro de todo material sobrante, sin costo adicional para la contratante.

n. Presentar ante la contratante el documento que acredite, de acuerdo con las disposiciones de normatividad en la materia, el cumplimiento de las obligaciones de seguridad social durante la vigencia del contrato.

o. Presentar en su propuesta técnica la dirección y teléfono de la oficina "central" o "matriz" donde se llevarán a cabo las actividades administrativas, así como la dirección y teléfono de sus 3 bases de operación.

4.6.8.- Programa de trabajo en formato libre que describa de manera general la forma en que prestará el servicio, asimismo, indicará la forma de contratación del capital humano con el que prestara el servicio.

4.6.9.-PRESENTACIÓN DE MUESTRAS FÍSICAS

4.6.9.-. FECHA, HORA Y LUGAR: Los licitantes deberán presentar muestra física del software de avance de colocación en tiempo real, con dispositivo móvil Android, así como, la plataforma web de consulta, un día hábil posterior al evento de apertura de propuestas técnicas, el lugar y horario de donde se deberán presentar las muestras será indicado en el evento de **Junta de Aclaraciones**, dichas muestras se deberán presentar junto con el **Anexo 4**, debidamente requisitado en tres tantos.

4.6.9.1.- Las muestras presentadas por el licitante, serán sometidas a una **INSPECCIÓN VISUAL**, para verificar que se cumplan con software de avance de colocación en tiempo real, con dispositivo móvil Android, basada en Java y diseño de interfaces y estructuración en XML, con conexión vía web service a servidor en la nube, con acceso único a través de tokens de validación, así como, la plataforma web de consulta, basado en lenguaje PHP (backend) y HTML,



SECRETARÍA DE FINANZAS Y ADMINISTRACIÓN
SUBSECRETARÍA DE ADMINISTRACIÓN
DIRECCIÓN GENERAL DE ADQUISICIONES Y ADJUDICACIONES DE OBRA PÚBLICA
DIRECCIÓN DE ADQUISICIONES DE BIENES Y SERVICIOS
PROCEDIMIENTO DE LICITACIÓN PÚBLICA NACIONAL
GESFAL-43-374/208 CONTRATACIÓN DEL PROGRAMA ESTATAL DE CALENTADORES
SOLARES 2018 PARA LA SECRETARÍA DE DESARROLLO RURAL, SUSTENTABILIDAD Y
ORDENAMIENTO TERRITORIAL.

JAVA script (from end), con un panel a través del cual se podrá consultar las siguientes opciones: listado de folios con nombre, municipio, junto con su reporte fotográfico de los beneficiarios y descargar dichos archivos.

Asimismo, los licitantes deberán presentar original y 2 copias del recibo/entrega de las muestras físicas asentando en el mismo únicamente las partidas que oferten y que entreguen muestra, en hoja membretada del licitante de acuerdo al formato del (ANEXO 4).

4.6.9.2.- La muestra deberá cumplir al **100%** con las especificaciones indicadas en la descripción de las partidas, el no cumplir con lo anterior o no presentar muestra física, será causa de descalificación.

4.7.- INTEGRACIÓN DE LA INFORMACIÓN:

La propuesta técnica deberá presentarse dentro del segundo sobre de la siguiente manera:

a) En original y copia cuya información deberá coincidir con la que contengan los dos dispositivos señalados en el punto **4.1.3**, siendo causa de **descalificación** el que la información no coincida o tenga problemas para leerse.

b) Deberán presentar 2 recopiladores Lefort de dos argollas, uno con la documentación en original y el otro con la copia. De igual forma, se les solicita no presentar hojas sueltas y engrapadas, engargoladas o en fólder con broche.

c) Se solicita que la documentación venga organizada de acuerdo al orden de los puntos señalados en las presentes bases, incluyendo separadores o pestañas.

d) Cada uno de los documentos que integren la propuesta técnica **foliados, sellados y firmados por la persona autorizada para ello** conforme al poder notarial en todas sus hojas, tanto en el original como en la copia, el licitante deberá considerar que la falta de alguno de los elementos mencionados en este punto, será total responsabilidad del mismo; incluyendo toda la documentación anexa; ejemplo: cartas, permisos, etc., que se les haya solicitado.

e) Los documentos que se anexen y no hayan sido

solicitados en las presentes bases, no serán considerados para la evaluación técnica.

f) En la propuesta técnica podrá asentar en la columna de Periodo de Entrega: “el periodo requerido por la contratante” o “según bases”.

g) En la propuesta técnica podrá asentar en la columna de Periodo de Garantía: “el periodo requerido por la contratante” o “según bases”.

h) Todos los documentos y requisitos solicitados en los aspectos técnicos deberán ser debidamente foliados, si carecen del mismo no será responsabilidad de la convocante, por lo que el licitante deberá revisar su información y documentación.

5.-ASPECTOS ECONÓMICOS

El **TERCER SOBRE**, debidamente sellado con cinta adhesiva e identificado con nombre del licitante, número de licitación y con la leyenda “Propuesta Económica” o Sobre 3, deberá contener:

5.1.- PROPUESTA ECONÓMICA.

5.1.1.- La propuesta económica **ANEXO C**, así como todos los demás documentos solicitados que se anexen a la misma, deberán presentarse en fólder tamaño carta con broche baco, estar impresos en papel membretado original del licitante, dirigida a la convocante, indicando el número de la presente Licitación **GESFAL-43-374/208**, debiendo contener **folio, sello y firma en todas y cada una de las hojas, por la persona autorizada para ello** conforme al poder notarial, debiendo indicar, adicionalmente en la última hoja, el nombre del mismo.

La propuesta económica del licitante, tomando como ejemplo el **ANEXO C**, deberá considerar cada uno de los puntos que aquí se enumeran debidamente capturados en dos dispositivos **USB** (Un original y una copia de respaldo), mismos que serán proporcionados por el licitante. En caso de que el licitante no presente dichos dispositivos o los mismos no contengan la información correspondiente serán descalificados.

5.1.2.- Los precios deberán presentarse en moneda nacional, con 2 decimales como máximo. El no



SECRETARÍA DE FINANZAS Y ADMINISTRACIÓN
SUBSECRETARÍA DE ADMINISTRACIÓN
DIRECCIÓN GENERAL DE ADQUISICIONES Y ADJUDICACIONES DE OBRA PÚBLICA
DIRECCIÓN DE ADQUISICIONES DE BIENES Y SERVICIOS
PROCEDIMIENTO DE LICITACIÓN PÚBLICA NACIONAL
GESFAL-43-374/208 CONTRATACIÓN DEL PROGRAMA ESTATAL DE CALENTADORES
SOLARES 2018 PARA LA SECRETARÍA DE DESARROLLO RURAL, SUSTENTABILIDAD Y
ORDENAMIENTO TERRITORIAL.

presentarla así será causa de descalificación. Adicionalmente, se deberá anexar la leyenda **“Los precios serán firmes durante la vigencia del contrato, dichos precios ya incluyen todo lo requerido para la prestación del servicio”**.

5.1.3.- La propuesta económica no deberá presentar raspaduras, enmendaduras o correcciones en la misma.

5.1.4.- En caso de existir descuentos se deberán incluir en el precio unitario.

5.1.5.- En caso de que existan errores aritméticos éstos serán rectificadas prevaleciendo invariablemente el precio unitario. Si el Licitante, en uno u otro caso, no acepta la corrección, su propuesta será rechazada.

5.1.6.- Los licitantes solo podrán presentar una propuesta económica por partida, en caso de presentar dos o más opciones, el licitante será descalificado.

5.1.7.- Se solicita que, preferentemente, los precios presentados se protejan con cinta adhesiva.

Es importante que el licitante verifique antes de incluir sus dispositivos en el sobre, que los mismos contengan el nombre del licitante, número de licitación y “propuesta económica”, que la información solicitada se encuentre debidamente capturada, no escaneada, a renglón seguido y que no tenga problemas para leerse, ni que contenga virus. Lo anterior, con el objeto de que la misma se pueda plasmar en el acta correspondiente del evento señalado en el punto 13 de estas bases. (No incluir imágenes).

Todos los documentos y requisitos solicitados en los aspectos económicos deberán ser debidamente foliados, si carecen del mismo no será responsabilidad de la convocante, por lo que el licitante deberá revisar su información y documentación.

5.2.- REQUISITOS ECONÓMICOS: Todos los licitantes deberán anexar a su propuesta económica, (tercer sobre), los requisitos que a continuación se mencionan, la falta de alguno de ellos será causa de descalificación.

5.2.1.- Garantía de seriedad conforme al punto 7 de estas bases.

5.2.2.- Copia simple legible del acuse de **recibo del sat** con el sello o liga digital correspondiente, de la declaración anual y/o la última declaración presentada.

Asimismo, deberá presentar, copia simple legible de la **“Opinión de Cumplimiento de Obligaciones Fiscales”**, emitida por el SAT, con el sello o liga digital correspondiente; dicho documento deberá haber sido expedido dentro de los **20 días hábiles** previos al acto de revisión de documentación legal y apertura de propuestas técnicas.

6.- ASPECTOS INFORMATIVOS.

6.1.- Los licitantes interesados en participar en procedimientos de adjudicación deberán presentar Constancia de no Inhabilitado de personas físicas y/o jurídicas, para participar en procedimientos de adjudicación o para suscribir contratos de obra pública o servicios realizados con la misma, de adquisiciones, arrendamientos o servicios conforme al punto **2.4.3.1.1**. En términos del acuerdo de la Secretaría de la Contraloría, publicado en el periódico oficial del estado de fecha 27 de mayo de 2011.

6.2.- No se acepta participación conjunta, toda vez que se requiere que un solo licitante presente las garantías solicitadas.

7.- GARANTÍA DE SERIEDAD DE PROPUESTA.

7.1.- En apego al Artículo 126 fracción I de la Ley, los licitantes deberán garantizar la seriedad de sus propuestas, mediante cheque cruzado el cual deberá contener la leyenda de **“no negociable”**, o fianza a favor de la Secretaría de Finanzas y Administración del Gobierno del Estado de Puebla, por un importe equivalente al 10% (diez por ciento) del monto total ofertado sin incluir el IVA.

En caso de presentar cheque cruzado este no deberá contener otra leyenda diversa a **“No negociable”**, de acuerdo a lo previsto en el Artículo 178 de la Ley General de Títulos y Operaciones de Crédito.



SECRETARÍA DE FINANZAS Y ADMINISTRACIÓN
SUBSECRETARÍA DE ADMINISTRACIÓN
DIRECCIÓN GENERAL DE ADQUISICIONES Y ADJUDICACIONES DE OBRA PÚBLICA
DIRECCIÓN DE ADQUISICIONES DE BIENES Y SERVICIOS
PROCEDIMIENTO DE LICITACIÓN PÚBLICA NACIONAL
GESFAL-43-374/208 CONTRATACIÓN DEL PROGRAMA ESTATAL DE CALENTADORES
SOLARES 2018 PARA LA SECRETARÍA DE DESARROLLO RURAL, SUSTENTABILIDAD Y
ORDENAMIENTO TERRITORIAL.

En caso de exhibir cheque cruzado, éste deberá presentarse dentro de una mica o de un sobre, (no enmicado) por lo que no se aceptarán cheques engrapados o pegados en hojas blancas.

La garantía se exige para cubrir al Gobierno del Estado de Puebla contra el riesgo de incumplimiento por parte de los licitantes en los siguientes casos:

a) Si el licitante retira su oferta.

b) Si el licitante al que se le adjudicó el contrato derivado de esta licitación, no firma el mismo de conformidad con los plazos establecidos en estas bases.

En cualquiera de estos casos, la garantía de seriedad se aplicará en beneficio del Gobierno del Estado de Puebla, como indemnización por los daños ocasionados. Esta garantía deberá presentarse dentro del tercer sobre.

7.2.- En caso de que los licitantes, para garantizar sus propuestas, decidan otorgar póliza de fianza, ésta deberá ser expedida por afianzadora autorizada conforme a la Ley de Instituciones de Seguros y de Fianzas y su redacción será conforme al **ANEXO D**.

7.3.- No se aceptarán garantías con enmendaduras, tachaduras, rotas o perforadas. Ni cheques de cuentas de persona distinta al licitante. El presentarlas así será causa de descalificación.

7.4.- Esta garantía se regresará a los licitantes que no hayan resultado adjudicados, en un plazo de 15 días naturales posteriores a la notificación del fallo respectivo.

7.5.- Por lo que respecta al licitante adjudicado, le será devuelto una vez que presente la garantía de cumplimiento respectiva, debidamente sellada de recibido por la contratante.

7.6.- El horario para recoger dichas garantías será de lunes a viernes de 10:00 a 15:00 horas en las oficinas de la Convocante, presentando el recibo y oficio de solicitud respectivo y copia de identificación de la persona que recibirá la garantía.

7.7.- La devolución de las garantías de seriedad a los licitantes se realizará en un periodo máximo de tres meses posteriores a la comunicación del fallo de esta licitación, después de este plazo, las garantías serán consideradas como canceladas y resguardadas en el archivo general.

EVENTOS DE LA LICITACIÓN:

8.- PREGUNTAS PREVIAS A LA JUNTA DE ACLARACIONES.

8.1.- Las dudas referentes a las especificaciones descritas, puntos de las bases y requisitos para los licitantes, serán recibidas a partir de la fecha de publicación y hasta el **28 DE MAYO DE 2018 HASTA LAS 17:00 HORAS**, mismas que invariablemente deberán ser enviadas en el formato identificado como **ANEXO F** (no escaneado y en formato **WORD**), **única y exclusivamente a través del correo electrónico que a continuación se señala** (se deberá indicar en el asunto del correo la leyenda "**PREGUNTAS GESFAL-43-374/208 NOMBRE DEL LICITANTE**") **debiendo enviar copia legible escaneada del comprobante de pago de Bases** respectivo, por el mismo medio:

juntadeaclaraciones.sa.pue@gmail.com

QUEDA BAJO LA MÁS ESTRICTA RESPONSABILIDAD DE LOS LICITANTES, LLAMAR AL TELÉFONO (222) 2 29 70 00 /13/ /14/ EXT. 5062 PARA CONFIRMAR QUE SUS PREGUNTAS HAYAN SIDO RECIBIDAS, PREVIO A LA REALIZACIÓN DEL ACTO DE JUNTA DE ACLARACIONES.

Lo anterior, con el fin de que la Convocante esté en posibilidad de analizar, responder y dar lectura a las respuestas de las dudas planteadas en tiempo y forma, en el evento de junta de aclaraciones; en caso de no enviarlas al correo antes mencionado, en el formato correspondiente y dentro del término señalado anteriormente, la Convocante **NO SE HARÁ RESPONSABLE QUE LAS DUDAS PRESENTADAS NO SEAN RESPONDIDAS EN LA JUNTA MENCIONADA.**

Por ningún motivo se aceptarán preguntas por escrito y



SECRETARÍA DE FINANZAS Y ADMINISTRACIÓN
SUBSECRETARÍA DE ADMINISTRACIÓN
DIRECCIÓN GENERAL DE ADQUISICIONES Y ADJUDICACIONES DE OBRA PÚBLICA
DIRECCIÓN DE ADQUISICIONES DE BIENES Y SERVICIOS
PROCEDIMIENTO DE LICITACIÓN PÚBLICA NACIONAL
GESFAL-43-374/208 CONTRATACIÓN DEL PROGRAMA ESTATAL DE CALENTADORES
SOLARES 2018 PARA LA SECRETARÍA DE DESARROLLO RURAL, SUSTENTABILIDAD Y
ORDENAMIENTO TERRITORIAL.

en forma directa, debiendo ser **invariablemente** a través de la dirección electrónica y hasta la hora prevista. Asimismo, no se aclarará en el evento señalado en el punto **9** de estas bases, duda alguna que no haya sido planteada con anterioridad o en el horario antes mencionado. Solo serán contestadas las preguntas de carácter técnico y legal previamente presentadas, reservándose la Convocante el derecho de resumirlas en caso de que éstas contengan comentarios adicionales.

8.2.- Las preguntas de los licitantes deberán realizarse precisando a que punto de las bases o del **ANEXO 1 o anexos** a que se refieren, en caso de no presentarse como se indica, no serán tomadas en cuenta.

8.3.- No se tomarán en cuenta las preguntas de aquellos Licitantes que no hayan enviado su comprobante de pago de Bases, así como las preguntas, previamente al evento de Junta de Aclaraciones, de conformidad con el punto **8.1** de estas bases.

9.- JUNTA DE ACLARACIONES.

9.1.- FECHA, HORA Y LUGAR.- Este evento se llevará a cabo el día **MIÉRCOLES 30 DE MAYO DE 2018, A LAS 14:00 HORAS, EN LA SALA NO. 1 DE LA DIRECCIÓN DE ADQUISICIONES DE BIENES Y SERVICIOS DE LA SECRETARÍA DE FINANZAS Y ADMINISTRACIÓN**, ubicada en la Planta Baja del domicilio de la Convocante.

LOS LICITANTES DEBERÁN TRAER MEMORIA USB PARA QUE SE LES PROPORCIONE COPIA DEL ACTA DEL EVENTO.

9.2.- Uno de los representantes de la convocante dará lectura a las respuestas de las preguntas que los licitantes hayan presentado previo a este evento por escrito en los términos señalados en el punto **8** de estas bases.

9.2.1.- Una vez que se concluya la lectura de las preguntas y respuestas por parte del funcionario que presida el evento, el Licitante podrá solicitar aclaración en base a sus preguntas planteadas, por lo que el Licitante deberá tomar nota, quedando bajo su responsabilidad estar atento a la lectura de las

mismas.

9.3.- Los representantes de la Convocante y de la Contratante, así como los licitantes, firmarán el acta en la cual se encuentran asentadas las aclaraciones a las dudas presentadas y se entregará copia del acta ya sea impresa o en medio electrónico a los asistentes.

9.4.- Todo lo que se establezca en el acta de Junta de Aclaraciones, será parte integrante de las bases de la presente licitación, de conformidad al Artículo 81 fracción II de la Ley, por lo que los cambios realizados deberán considerarse para la presentación de sus propuestas. El no cumplir con lo anterior será causa de descalificación.

9.5.- Toda vez que la presencia del licitante no es requisito indispensable para participar en este evento su inasistencia queda bajo su estricta responsabilidad, considerando que estará de acuerdo con las aclaraciones realizadas en la misma y que la convocante se libera de cualquier responsabilidad en relación a que algún licitante carezca de alguna información.

10.- PRESENTACIÓN DE DOCUMENTACIÓN LEGAL Y APERTURA DE PROPUESTAS TÉCNICAS.

10.1.- FECHA Y HORA.- Este evento será el día **LUNES 04 DE JUNIO DE 2018, A LAS 12:00 HORAS, EN LA SALA NO. 1 DE LA DIRECCIÓN DE ADQUISICIONES DE BIENES Y SERVICIOS DE LA SECRETARÍA DE FINANZAS Y ADMINISTRACIÓN**, ubicada en la Planta Baja del domicilio de la Convocante, el registro se llevará a cabo **10 minutos antes de esa hora.**

EXACTAMENTE a la hora señalada y tomando como base la hora que marca el reloj del recinto mencionado, se cerrarán las puertas del mismo, no permitiéndose el ingreso a documentación ó licitante alguno, quedando descalificado automáticamente y sin responsabilidad alguna para la Convocante.

Para este evento solo podrá estar presente el licitante o su representante debidamente acreditado.

LOS LICITANTES DEBERÁN TRAER MEMORIA USB PARA QUE SE LES PROPORCIONE COPIA



SECRETARÍA DE FINANZAS Y ADMINISTRACIÓN
SUBSECRETARÍA DE ADMINISTRACIÓN
DIRECCIÓN GENERAL DE ADQUISICIONES Y ADJUDICACIONES DE OBRA PÚBLICA
DIRECCIÓN DE ADQUISICIONES DE BIENES Y SERVICIOS
PROCEDIMIENTO DE LICITACIÓN PÚBLICA NACIONAL
GESFAL-43-374/208 CONTRATACIÓN DEL PROGRAMA ESTATAL DE CALENTADORES
SOLARES 2018 PARA LA SECRETARÍA DE DESARROLLO RURAL, SUSTENTABILIDAD Y
ORDENAMIENTO TERRITORIAL.

DEL ACTA DEL EVENTO, O TAMBIÉN SE PODRÁ UTILIZAR LA MEMORIA PRESENTADA DENTRO DEL SEGUNDO SOBRE.

10.2.- Los licitantes que adquirieron bases y se inscribieron, que no estén presentes al iniciar este acto, quedarán automáticamente descalificados.

DESARROLLO DEL EVENTO.

10.3.- Se hará declaración oficial del evento de presentación de documentación legal y apertura de propuestas técnicas.

10.4.- Se hará la presentación de los representantes de la Dirección de Adquisiciones de Bienes y Servicios.

10.5.- Se pasará lista de asistencia de los licitantes quienes deberán presentar, a través de sus representantes debidamente acreditados los **TRES SOBRES IDENTIFICADOS, CERRADOS Y SELLADOS CON CINTA ADHESIVA**, conforme a lo señalado en los puntos 3, 4 y 5 de estas bases.

10.6.- Con fundamento en el Artículo 85 fracción II de la Ley, se procederá a la apertura del primer sobre, con la documentación legal de cada licitante, que debe contener los originales ó copias certificadas y copias simples de la documentación solicitada, mismas que se cotejarán en el momento. Los originales o copias certificadas serán devueltos a los licitantes, excepto lo solicitado en el **ANEXO A**. Las copias simples se quedarán invariablemente en poder de la Convocante.

En caso de que algún licitante quede descalificado por no presentar uno o varios de los documentos legales solicitados en el punto 3 de las presentes bases, se le hará entrega inmediatamente de los dos sobres que contienen la propuesta técnica, así como la económica, quedando bajo su elección el abandonar el recinto en ese momento.

10.7.- En caso de que la documentación presentada se encuentre completa, se procederá a abrir el segundo sobre de cada licitante, el cual debe contener lo solicitado en el punto 4 de estas bases.

10.8.- Las propuestas serán rubricadas al menos por un asistente a este evento.

10.9.- Se levantará acta circunstanciada del evento de presentación de documentación legal y apertura de propuestas técnicas, asentando los motivos de la descalificación de aquellos licitantes que hubiesen omitido cualquiera de los requisitos a que se refieren los puntos 3 y 4 de las presentes bases, las propuestas recibidas y las observaciones respectivas.

El acta será firmada por los asistentes, entregando copia ya sea impresa o en medio magnético al finalizar.

10.10.- La omisión de firmas por parte de algún asistente no invalidará el contenido y efecto del acta.

10.11.- El tercer sobre de cada licitante, cerrado y sellado, que debe contener la propuesta económica y la garantía de seriedad de propuestas, será debidamente firmado por los asistentes, quedando los mismos en custodia de la Convocante hasta el día del evento de la apertura de propuestas económicas.

10.12.- Si se da el caso en el que algún licitante no presente alguno o ninguno de los sobres solicitados y haya comprado bases, se le dará acceso al evento pero quedará automáticamente descalificado, situación que será asentada en el acta correspondiente.

11.- EVALUACIÓN TÉCNICA.

La Dirección de Adquisiciones de Bienes y Servicios realizará la evaluación de las propuestas técnicas recibidas, para determinar el dictamen técnico respectivo, mismo que se dará a conocer en el evento señalado en el punto 12 de estas bases.

CRITERIOS QUE SE APLICARÁN PARA LA EVALUACIÓN DE LAS PROPUESTAS

11.1.- Se evaluará que la descripción técnica ofertada por el licitante corresponda invariablemente con lo solicitado en el **ANEXO 1** más los documentos solicitados en el punto 4.6, ambos de las presentes bases.

El no cumplir con lo anterior será causa de descalificación



SECRETARÍA DE FINANZAS Y ADMINISTRACIÓN
SUBSECRETARÍA DE ADMINISTRACIÓN
DIRECCIÓN GENERAL DE ADQUISICIONES Y ADJUDICACIONES DE OBRA PÚBLICA
DIRECCIÓN DE ADQUISICIONES DE BIENES Y SERVICIOS
PROCEDIMIENTO DE LICITACIÓN PÚBLICA NACIONAL
GESFAL-43-374/208 CONTRATACIÓN DEL PROGRAMA ESTATAL DE CALENTADORES
SOLARES 2018 PARA LA SECRETARÍA DE DESARROLLO RURAL, SUSTENTABILIDAD Y
ORDENAMIENTO TERRITORIAL.

11.2.- Elementos para la evaluación técnica.- La evaluación de las propuestas técnicas se realizará comparando el servicio ofertado por los licitantes, con:

- a) Todo lo solicitado en estas bases;
- b) Cartas, Anexos, etc. y
- c) Demás requisitos que se soliciten en la junta de aclaraciones.

12.- COMUNICACIÓN DE EVALUACIÓN TÉCNICA.

12.1.- FECHA, HORA Y LUGAR.- Este evento se llevará a cabo el día **MIÉRCOLES 06 DE JUNIO DE 2018, A LAS 16:30 HORAS, EN LA SALA NO. 1 DE LA DIRECCIÓN DE ADQUISICIONES DE BIENES Y SERVICIOS DE LA SECRETARÍA DE FINANZAS Y ADMINISTRACIÓN**, ubicada en la Planta Baja del domicilio de la Convocante.

12.2.- La Convocante procederá a informar el resultado de la evaluación de las propuestas técnicas, de cada licitante, según dictamen correspondiente.

12.3.- Con relación a las propuestas técnicas descalificadas, en ese momento será devuelto el tercer sobre al o los licitantes correspondientes.

12.4.- Si la propuesta técnica es rechazada y el licitante no asiste a este evento, el tercer sobre cerrado y sellado, quedará en poder de la Convocante, hasta en tanto el licitante acuda a solicitarlo, mediante escrito firmado por la persona autorizada para ello. Una vez firmada el acta correspondiente a esta comunicación de evaluación técnica, se procederá con:

13.- APERTURA DE PROPUESTAS ECONÓMICAS.

DESARROLLO DEL EVENTO:

13.1.- Se hará declaración oficial del evento de apertura de propuestas económicas.

13.2.- Se pasará lista de asistencia de los licitantes cuyas propuestas técnicas fueron aceptadas.

13.3.- En el caso de las propuestas aceptadas, se procederá a la apertura del tercer sobre y una vez verificada la garantía de seriedad, se dará lectura en voz alta a la propuesta económica.

13.4.- Cuando algún licitante no asista a este evento y su propuesta técnica sea aceptada, el tercer sobre que debe contener la propuesta económica, así como la garantía solicitada, en ese instante será abierto por un representante de la Convocante y se procederá a dar lectura a la misma.

13.5.- Las propuestas económicas serán firmadas por los asistentes.

13.6.- Se levantará acta circunstanciada del evento asentando los importes unitarios y totales de todas y cada una de las propuestas económicas aceptadas y las observaciones respectivas, firmando los asistentes y entregando copia a los mismos, ya sea impresa o en medio óptico y/o electrónico.

13.7.- Para los fines de la evaluación económica, en caso de error aritmético, prevalecerán los precios unitarios. Cuando se presente un error de cálculo en las propuestas presentadas, solo habrá lugar a su rectificación por parte de la convocante, cuando la corrección no implique la modificación de precios unitarios. En caso de discrepancia entre las cantidades escritas con letra y con número prevalecerá la cantidad con letra, por lo que de presentarse errores en las cantidades o unidad de medida solicitados, estas podrán corregirse. De continuar discrepancia entre la cantidad con letra y corrección aritmética, la propuesta será rechazada.

NO ES OBLIGATORIA LA PRESENCIA DE LOS LICITANTES, Y LA FALTA DE ALGUNA FIRMA NO INVALIDARÁ EL ACTA DEL EVENTO.

13.8.- La Secretaría podrá negociar a la baja los precios contenidos en las propuestas económicas de los licitantes, cuando exista el riesgo de declararse desierto el procedimiento, siempre y cuando se haga del conocimiento previo de todos los licitantes presentes al momento de la apertura de propuestas; lo anterior de conformidad con la fracción III del Artículo 81 de la Ley de Adquisiciones, Arrendamientos y Servicios del Sector Público Estatal y Municipal.

13.9.- Si se da el caso de negociación, la Convocante levantará el acta respectiva junto con la Contraloría y



SECRETARÍA DE FINANZAS Y ADMINISTRACIÓN
SUBSECRETARÍA DE ADMINISTRACIÓN
DIRECCIÓN GENERAL DE ADQUISICIONES Y ADJUDICACIONES DE OBRA PÚBLICA
DIRECCIÓN DE ADQUISICIONES DE BIENES Y SERVICIOS
PROCEDIMIENTO DE LICITACIÓN PÚBLICA NACIONAL
GESFAL-43-374/208 CONTRATACIÓN DEL PROGRAMA ESTATAL DE CALENTADORES
SOLARES 2018 PARA LA SECRETARÍA DE DESARROLLO RURAL, SUSTENTABILIDAD Y
ORDENAMIENTO TERRITORIAL.

la Contratante, y el Licitante donde se asentará el resultado de este hecho.

14.- FALLO.

14.1.- Este evento se llevará a cabo el día **VIERNES 08 DE JUNIO DE 2018, A LAS 14:30 HORAS, EN LA SALA NO. 1 DE LA DIRECCIÓN DE ADQUISICIONES DE BIENES Y SERVICIOS DE LA SECRETARÍA DE FINANZAS Y ADMINISTRACIÓN**, ubicada en la Planta Baja del domicilio de la Convocante.

ASPECTOS GENERALES:

15.- DESCALIFICACIÓN DE LOS LICITANTES

Será motivo de descalificación a los licitantes que incurran en uno o más de los siguientes supuestos:

15.1.- Por no estar presentes al iniciar el evento de presentación de documentación legal y apertura de propuestas técnicas.

15.2.- Si no presenta o no cumple con todos y cada uno de los requisitos solicitados en las bases de la presente licitación, de conformidad a lo señalado en el Artículo 80 fracción VII de la Ley de Adquisiciones, Arrendamientos y Servicios del Sector Público Estatal y Municipal, ya que todos los requisitos solicitados son esenciales.

15.3.- Si la propuesta técnica, económica y demás documentos solicitados no se presentan en hojas membretadas originales del licitante, dirigidas a la Convocante, indicando número de licitación, selladas y firmadas por el representante legal, indicando en la última hoja, el nombre y puesto del mismo.

15.4.- Si se comprueba que algún licitante ha acordado con otro u otros elevar los precios servicio, o cualquier otro acuerdo que tenga como fin obtener una ventaja sobre los demás licitantes.

15.5.- Si no presenta la garantía solicitada en el punto 6 de estas bases dentro del tercer sobre o cuando el valor de la garantía para la seriedad de propuestas, sea inferior al 10% (diez por ciento) del monto total de

la oferta sin incluir el I.V.A. (según sea el caso), o si esta garantía no se encuentra debidamente requisitada.

15.6.- Cuando se compruebe que algún licitante se encuentre dentro de los supuestos que marca el Artículo 77 de la Ley.

15.7.- Si no presenta original y copia de la propuesta técnica o si esta última estuviera incompleta.

15.8.- Si su propuesta no indica el periodo de prestación del servicio o periodo de garantía o si éstos no se ajustan a los establecidos en estas bases.

15.9.- Si en la propuesta ya sea técnica o económica, o en ambas, existe información que se contraponga o bien por no anexar los dispositivos solicitados que contienen de manera electrónica las propuestas.

15.10.- En caso de que la carta solicitada en el punto 3.2 se presente con alguna restricción o salvedad

15.11.- Cualquier punto o concepto adicional no solicitado en las bases, que sea presentado en la propuesta técnica o económica y que esta afecte a los intereses del Gobierno del Estado de Puebla.

15.12.- Si se demuestra que el licitante utiliza o ha utilizado documentación no auténtica, falsa, apócrifa o declarado falsamente en éste o cualquier otro procedimiento de adjudicación previsto por la Ley en el que se encuentre participando, cualquiera que sea el estado del procedimiento en cuestión.

15.13.- La inclusión de elementos en cualquiera de las propuestas técnica, económica e incluso en la documentación legal, que implique el otorgamiento de bienes o servicios en condiciones inferiores a las establecidas por las bases y eventualmente modificadas por la Junta de Aclaraciones, toda vez que lo anterior representa una negociación indirecta de las Bases, de conformidad con lo establecido en los artículos 79 fracción V y 80 fracción X de la Ley de la materia expresamente establecen que el contenido de las bases no es negociable.

15.14.- En aquellos casos en que la inclusión sea de elementos que impliquen condiciones superiores a las



SECRETARÍA DE FINANZAS Y ADMINISTRACIÓN
SUBSECRETARÍA DE ADMINISTRACIÓN
DIRECCIÓN GENERAL DE ADQUISICIONES Y ADJUDICACIONES DE OBRA PÚBLICA
DIRECCIÓN DE ADQUISICIONES DE BIENES Y SERVICIOS
PROCEDIMIENTO DE LICITACIÓN PÚBLICA NACIONAL
GESFAL-43-374/208 CONTRATACIÓN DEL PROGRAMA ESTATAL DE CALENTADORES
SOLARES 2018 PARA LA SECRETARÍA DE DESARROLLO RURAL, SUSTENTABILIDAD Y
ORDENAMIENTO TERRITORIAL.

establecidas, se estará a lo que al efecto determine la Convocante, previo análisis de la conveniencia de la aceptación de dichas condiciones, por lo que de determinarse que no son convenientes y por ende representan ofrecimiento de condiciones inferiores, será procedente la descalificación.

15.15.- Por no cumplir con la descripción detallada del servicio en su propuesta técnica conforme al **ANEXO 1** de estas bases, así como por no considerar los cambios derivados de la junta de aclaraciones.

15.16.- Por no presentar los **ANEXOS B y C**, debidamente requisitados, o bien la información requerida no coincida conforme a lo solicitado en el **ANEXO 1** o bien, si éste no se presenta en los formatos indicados en estas bases.

15.17.- Si en el evento señalado en el punto **10** de estas bases, no presenta alguno de los 3 sobres requeridos.

15.18.- Por no aplicar en sus propuestas, los cambios derivados de la junta de aclaraciones.

15.19.- Por no presentar o por no cumplir con algún requisito legal solicitado en el punto **3** de las presentes bases.

15.20.- Por no presentar o por no cumplir con algún requisito técnico solicitado en el punto **4.6** de las presentes bases.

15.21.- Por no presentar o por no cumplir con algún requisito económico solicitado en el punto **5** de las presentes bases

15.22.- Por no anexar los dispositivos USB o medios electrónicos que contengan las propuestas técnicas o los mismos no contengan la información correspondiente o en blanco.

15.23.- Por no indicar en su propuesta técnica la **MARCA Y/O NOMBRE DEL FABRICANTE**, de acuerdo a lo solicitado en el punto **4.6.3** de las presentes bases.

15.24.- Por no presentar en su propuesta técnica en español o con traducción simple al español los folletos,

catálogos o fichas técnicas con las principales características de los bienes ofertados, de conformidad con lo solicitado en el punto **4.6.4** de las bases.

16.- CRITERIOS DE ADJUDICACIÓN.

16.1.- El criterio de adjudicación será a favor de aquel licitante que cumpla con los requisitos legales, técnicos, económicos y oferte **el precio más bajo por la totalidad del servicio.**

16.2.- Si resultare que 2 o más propuestas satisfacen la totalidad de los requerimientos de la convocante, y exista un empate en el precio, se adjudicará el servicio a aquel licitante que siendo persona física o jurídica, tenga establecido su domicilio fiscal dentro del territorio del Estado de Puebla; entendido como tal, el que se haya manifestado ante el registro federal de contribuyentes para los efectos fiscales.

16.3.- Si una vez verificado lo establecido en el punto anterior, apareciere que más de un proveedor tiene la personalidad de poblano, la partida o partidas se dividirán entre los participantes empatados y en caso de que no sea susceptible de ser dividido, se establecerá el procedimiento de puja a la baja, en el cual todos los Licitantes en empate, podrán en ese mismo acto reevaluar sus propuestas y otorgar un nuevo precio **mismo que por ningún motivo deberá ser superior al originalmente presentado**, de conformidad con el artículo 89 de la ley en la materia.

16.4.- La convocante podrá modificar las cantidades adjudicadas, pudiendo aumentar o reducir estas, ya sea por necesidades o por restricciones presupuestales Y A PETICIÓN DE LA Contratante.

17.- DECLARACIÓN DE LICITACIÓN Y/O PARTIDA DESIERTA O CANCELADA

La presente licitación podrá declararse desierta y/o cancelada en los siguientes casos:

17.1.- Cuando las propuestas presentadas no reúnan los requisitos esenciales previstos en las bases de la presente licitación, con fundamento en el Artículo 92 fracción I de la Ley de Adquisiciones Arrendamientos y Servicios del Sector Público Estatal y Municipal.



SECRETARÍA DE FINANZAS Y ADMINISTRACIÓN
SUBSECRETARÍA DE ADMINISTRACIÓN
DIRECCIÓN GENERAL DE ADQUISICIONES Y ADJUDICACIONES DE OBRA PÚBLICA
DIRECCIÓN DE ADQUISICIONES DE BIENES Y SERVICIOS
PROCEDIMIENTO DE LICITACIÓN PÚBLICA NACIONAL
GESFAL-43-374/208 CONTRATACIÓN DEL PROGRAMA ESTATAL DE CALENTADORES
SOLARES 2018 PARA LA SECRETARÍA DE DESARROLLO RURAL, SUSTENTABILIDAD Y
ORDENAMIENTO TERRITORIAL.

17.2.- Si después de efectuada la evaluación, no fuese posible adjudicar el contrato objeto de la presente licitación con ningún participante porque sus precios rebasen el presupuesto autorizado, de conformidad con el Artículo 92 fracción II de la Ley.

17.3.- Cuando no adquieran las bases de esta licitación por lo menos tres licitantes o habiéndose inscrito no se presente ninguna propuesta, de acuerdo con el Artículo 92 fracción III de la Ley.

17.4.- Si después de realizarse la evaluación, no fuera posible adjudicar el contrato a ninguno de los licitantes por así convenir a los intereses de la convocante y/o contratante, de conformidad con el artículo 92 fracción IV de la Ley.

17.5.- Por caso fortuito o fuerza mayor, o bien existan circunstancias que provoquen la extinción de la necesidad de esta licitación de conformidad con el Artículo 91 de la Ley.

17.6.- Por restricciones presupuestales de la solicitante.

18.- GARANTÍA DE CUMPLIMIENTO.

18.1.- De conformidad con el Artículo 126 fracción III de la Ley, el proveedor ganador, garantizará el cumplimiento del contrato, así como la indemnización por vicios ocultos, mediante cheque certificado, de caja, fianza o hipoteca otorgada a favor de la **Secretaría de Finanzas y Administración del Gobierno del Estado de Puebla**, por un importe equivalente al **10% (diez por ciento) del monto total adjudicado con IVA.**

Garantía que deberá cubrir el cumplimiento oportuno en la entrega de los bienes, calidad y vicios ocultos, la cual deberá presentarse a la firma del contrato citado. En caso de ser fianza deberá presentarse conforme al **ANEXO E.**

18.2.- No se aceptarán garantías de cumplimiento de contrato diferente a cheque certificado de caja, fianza o hipoteca, con independencia del texto del contrato y del importe adjudicado.

18.3.- Cabe destacar que en caso de que algún

proveedor adjudicado no presente la garantía de cumplimiento, se estará a lo previsto en el artículo 105 de la Ley de Adquisiciones, Arrendamientos y Servicios del Sector Público Estatal y Municipal.

19.- CONTRATOS.

19.1.- El proveedor adjudicado, deberá presentarse a firmar y recibir el contrato derivado de la presente licitación dentro de los **5 DÍAS HÁBILES** siguientes a la notificación del fallo respectivo, en las instalaciones de la contratante, con los documentos señalados (original y dos copias) y a través de los representantes acreditados:

- a) Garantía por el 100% de anticipo.
- b) Garantía de Cumplimiento del contrato.
- c) Cédula de identificación fiscal o R.F.C.
- d) Acta constitutiva de la persona jurídica o acta de nacimiento en caso de ser persona física. Para el caso de que la empresa haya tenido modificaciones a su acta constitutiva, deberá presentar las últimas modificaciones correspondientes.
- e) Poder notarial del representante o apoderado legal de la empresa.
- f) Identificación Oficial vigente con fotografía del apoderado o representante legal.
- g) Comprobante de domicilio con antigüedad no mayor a tres meses.
- h) Constancia de no adeudo relativa al cumplimiento formal de obligaciones y la inexistencia de créditos fiscales expedida por la Secretaría de Finanzas y Administración vigente. (De acuerdo al artículo 28 de la Ley de Ingresos del Estado de Puebla, para el Ejercicio Fiscal 2018).

La documentación original será devuelta inmediatamente después de que se haya cotejado, a excepción de la garantía de cumplimiento.

19.2.- En caso de no presentarse a la formalización del contrato o no entregar la garantía de cumplimiento dentro del tiempo y lugar estipulado en el punto anterior, se hará efectiva la garantía de seriedad de propuesta.

En su caso, aquellos documentos que, con motivo de esta licitación, se hubieren comprometido a entregar.



SECRETARÍA DE FINANZAS Y ADMINISTRACIÓN
SUBSECRETARÍA DE ADMINISTRACIÓN
DIRECCIÓN GENERAL DE ADQUISICIONES Y ADJUDICACIONES DE OBRA PÚBLICA
DIRECCIÓN DE ADQUISICIONES DE BIENES Y SERVICIOS
PROCEDIMIENTO DE LICITACIÓN PÚBLICA NACIONAL
GESFAL-43-374/208 CONTRATACIÓN DEL PROGRAMA ESTATAL DE CALENTADORES
SOLARES 2018 PARA LA SECRETARÍA DE DESARROLLO RURAL, SUSTENTABILIDAD Y
ORDENAMIENTO TERRITORIAL.

19.3.- En caso de no presentarse a la formalización de los contratos, o no presentar alguno de los documentos mencionados en el punto **19.1** dentro del tiempo y lugar estipulado en el punto anterior, no se podrá proceder a la formalización del contrato y se hará efectiva la garantía de seriedad de propuesta y la contratación pasará al segundo lugar.

En términos de lo previsto en el artículo 25 de la Ley de Adquisiciones, Arrendamientos y Servicios del Sector Público, Estatal y Municipal, al momento de resultar adjudicado con un contrato, deberá realizar los trámites administrativos y legales con la finalidad de obtener su registro en el padrón de proveedores.

19.4.- El licitante, en caso de resultar adjudicado, deberá acreditar a la contratante el cumplimiento de las obligaciones en materia de Seguridad Social de forma mensual, durante la vigencia del contrato.

20.- MODIFICACIÓN DE LOS CONTRATOS

20.1.- La contratante bajo su responsabilidad y por razones fundadas podrá modificar el contrato dentro de los seis meses posteriores a su firma, siempre que el monto total de las modificaciones no rebase, en conjunto, o separadamente el 20% (veinte por ciento en tiempo y monto) de los conceptos y volúmenes establecidos originalmente en los mismos. Estos se formalizarán por escrito, de conformidad con el Artículo 112 de la Ley.

21.- RESCISIÓN DEL CONTRATO.

La contratante podrá rescindir administrativamente el contrato cuando el proveedor no cumpla con las obligaciones derivadas del mismo, tales como:

21.1.- Si no cumple con la entrega de los bienes en el tiempo y forma convenidos.

21.2.- Por el incumplimiento de las demás obligaciones del contrato celebrado.

21.3.- Cuando las diversas disposiciones legales aplicables al respecto así lo señalen.

21.4.- Por casos fortuitos o de fuerza mayor.

Cuando se rescinda el contrato, la contratante deberá informar a la convocante a efecto de que ésta verifique conforme al criterio de adjudicación, si existe otra proposición que resulte aceptable, en cuyo caso, el contrato se celebrará con el licitante que ocupara el segundo lugar en precios más bajos y cuya oferta técnica haya sido aceptada.

21.5.- Para rescindir administrativamente el contrato por causas imputables al proveedor se hará de la siguiente manera:

a) Podrá iniciarse al día siguiente a aquel en que se tenga conocimiento del incumplimiento.

b) Se comunicará por escrito al presunto infractor los hechos constitutivos de la infracción, para que dentro del término, que para tal efecto se señale y que no podrá ser menor a 3 días hábiles, exponga lo que a su derecho convenga y aporte las pruebas que estime pertinentes.

c) Transcurrido el término a que se refiere el punto anterior, se resolverá considerando los argumentos y pruebas que se hubiesen hecho valer; y

d) La resolución será debidamente fundada y motivada y se notificará personalmente por correo certificado con acuse de recibo al infractor, dentro de un término de **15 DÍAS HÁBILES**.

22.- LUGAR DE PRESTACIÓN DEL SERVICIO

22.1.- LUGAR DE PRESTACIÓN DEL SERVICIO.- El servicio se llevará a en los lugares indicados en el **Anexo 2** y la ubicación exacta se dará a conocer al proveedor, un día hábil posterior a la formalización del contrato.

22.2.- El inicio del servicio deberá ser notificado a la convocante mediante el formato identificado como **"ANEXO H"** parte 1 al correo electrónico lucelly.garcia@puebla.gob.mx y a la contratante parte 2 al correo electrónico SDRSOT.Adquisiciones@gmail.com, con una anticipación mínima de 24 hrs, de conformidad con lo dispuesto por el Artículo 107 fracción IV de la Ley.

Teléfono para notificación: **(222) 2 73 68 00 ext. 2149**

22.3.- La supervisión del servicio se hace consistir en una facultad de la convocante, la cual puede o no



SECRETARÍA DE FINANZAS Y ADMINISTRACIÓN
 SUBSECRETARÍA DE ADMINISTRACIÓN
 DIRECCIÓN GENERAL DE ADQUISICIONES Y ADJUDICACIONES DE OBRA PÚBLICA
 DIRECCIÓN DE ADQUISICIONES DE BIENES Y SERVICIOS
 PROCEDIMIENTO DE LICITACIÓN PÚBLICA NACIONAL
 GESFAL-43-374/208 CONTRATACIÓN DEL PROGRAMA ESTATAL DE CALENTADORES
 SOLARES 2018 PARA LA SECRETARÍA DE DESARROLLO RURAL, SUSTENTABILIDAD Y
 ORDENAMIENTO TERRITORIAL.

ejercer, de acuerdo a lo dispuesto por el Artículo 133 de la Ley, sin que lo dispuesto por la fracción XII del Artículo 45 de la misma Ley se contraponga a aquella disposición.

23.- SANCIONES Y PENAS CONVENCIONALES

Las sanciones que las contratantes aplicarán serán las estipuladas en la Ley de Adquisiciones, Arrendamientos y Servicios del Sector Público Estatal y Municipal.

Se harán efectivas las garantías respectivas a la seriedad de las propuestas en los siguientes casos:

23.1.- Cuando los licitantes no sostengan sus propuestas o se retiren de la licitación, después del acto de apertura de propuestas técnicas.

23.2.- Cuando el licitante adjudicado no confirme su aceptación para que se le adjudique el contrato dentro de los 5 (cinco) días hábiles siguientes a la fecha en que se hubiere comunicado el fallo.

23.3.- Cuando el licitante adjudicado no entregue la garantía de cumplimiento, dentro de los **5 (cinco) días hábiles** posteriores a la firma del contrato.

23.4.- Se hará efectiva la garantía de cumplimiento, cuando exista incumplimiento en el servicio, por no iniciar el servicio motivo de esta licitación en los plazos y especificaciones establecidos en las Bases, o por dar servicios de calidad inferior a la pactada.

23.5.- Las penas convencionales que se aplicarán por retraso en la fecha de inicio o prestación de servicio, serán las siguientes:

a) El **0.7%** por el monto correspondiente a los servicios no indicados o prestados del contrato (sin incluir I.V.A.) y por cada día natural de retraso, a partir del día siguiente, posterior a la fecha pactada para la prestación del servicio, que será deducido a través de cheque certificado, de caja o nota de crédito. Dicho documento que deberá estar a nombre de: SECRETARÍA DE FINANZAS Y ADMINISTRACIÓN DEL GOBIERNO DEL ESTADO DE PUEBLA y deberá ser presentado previa a la entrega de la facturación.

La contratante podrá rescindir el contrato, total o parcialmente, según sea el caso, haciendo efectiva la póliza de garantía y podrá adjudicar el contrato al segundo lugar.

En caso de que la contratante autorice una prórroga, por causas imputables al licitante, durante la misma, se aplicará la sanción establecida en este punto por cada día de prórroga.

b) Aplicación de las sanciones estipuladas en la ley.

24.- PAGO

24.1.- El proveedor deberá ingresar sus facturas con la Contratante cubriendo los requisitos legales y administrativos vigentes, ya que será la responsabilidad del proveedor, los problemas que para su cobro representen. Las facturas deberán ser expedidas de acuerdo a lo siguiente:

NOMBRE	GOBIERNO DEL ESTADO DE PUEBLA
R.F.C.	GEP8501011S6
DIRECCIÓN	11 ORIENTE NO. 2224 COL. AZCARATE C.P. 72501, PUEBLA, PUEBLA

24.2.- La contratante no cubrirá factura que no esté validada en su totalidad, además no liberará el pago de las facturas correspondientes si éstas no cuentan con toda la documentación que ampare la total realización del servicio.

24.3.- Los pagos se realizaran en exhibiciones de la siguiente manera:

a. Primer pago del **30%** de anticipo a los **5 días hábiles** posteriores a la formalización del contrato, previa entrega de garantía por el **100%** del anticipo.

b. El ultimo pago del **70%** restante en exhibiciones quincenales de acuerdo a los Informes entregables y contra entrega de facturas debidamente requisitadas, dentro de los **15 días naturales** posteriores a la recepción y validación por parte del Responsable del Programa Estatal de Calentadores Solares 2018.

24.4- El licitante deberá presentar junto con su(s) facturas(s) el documento que acredite el cumplimiento de las obligaciones en materia de seguridad social.



26.- CONTROVERSIAS.

24.5.- Se hace del conocimiento del Licitante que la Contratante será la responsable de llevar a cabo la retención a que se refiere el Artículo 32 fracción V la Ley de Ingresos del Estado de Puebla para el Ejercicio Fiscal 2018, correspondiente al pago de derechos equivalente al 5 al millar sobre el importe de su factura antes de IVA, el cual se deberá considerar en la presentación de su factura.

24.6.- Solo será cubierto por la Contratante el IVA, cualquier otro impuesto o derecho deberá ser cubierto por parte del Proveedor.

25.- ASPECTOS VARIOS.

25.1.- Una vez que los licitantes hayan ingresado al recinto establecido, durante cualquier etapa, no podrán utilizar aparatos de intercomunicación de ningún tipo, (teléfonos celulares, radios, computadoras portátiles, etc.).

25.2.- Una vez iniciado el evento de presentación de documentación legal y apertura de propuestas técnicas, no podrá ingresar licitante alguno o introducir al recinto documento alguno.

25.3.- Los lugares, fechas y horarios de los distintos eventos que conforman la licitación podrán ser suspendidos, cambiados o diferidos de conformidad con las necesidades de la convocante con el fin de proveer al óptimo desarrollo de la Licitación, siempre apegándose a lo dispuesto para tal efecto en la Ley, por lo anterior será de la más estricta responsabilidad del licitante por medio de sí o de quien lo represente, el presentarse en todos y cada uno de los eventos tanto en las fechas indicadas en las presentes bases, así como en las que al efecto sean señaladas como sustitución a éstas, lo cual invariablemente le será señalado en los eventos de junta de aclaraciones o de aperturas. Lo anterior sin que bajo ninguna circunstancia tenga la convocante obligación alguna de notificar personalmente al licitante acerca del estado, resultado, fechas, horas o lugares de cualquier evento de la presente licitación pues en estas bases le han sido informadas tales circunstancias o lo serán en las actas que al efecto se levanten.

26.1.- Las controversias que se susciten con motivo de la interpretación o ejecución derivadas de estas bases, se resolverán con apego a lo previsto en la Ley.

A T E N T A M E N T E

**CUATRO VECES HEROICA PUEBLA DE
ZARAGOZA A 25 DE MAYO DE 2018**

**PAOLA ARELLANO DE LA ROSA
DIRECTORA DE ADQUISICIONES DE BIENES Y
SERVICIOS**

JHVM/RAR/LGV



SECRETARÍA DE FINANZAS Y ADMINISTRACIÓN
SUBSECRETARÍA DE ADMINISTRACIÓN
DIRECCIÓN GENERAL DE ADQUISICIONES Y ADJUDICACIONES DE OBRA PÚBLICA
DIRECCIÓN DE ADQUISICIONES DE BIENES Y SERVICIOS
PROCEDIMIENTO DE LICITACIÓN PÚBLICA NACIONAL
GESFAL-43-374/208 CONTRATACIÓN DEL PROGRAMA ESTATAL DE CALENTADORES
SOLARES 2018 PARA LA SECRETARÍA DE DESARROLLO RURAL, SUSTENTABILIDAD Y
ORDENAMIENTO TERRITORIAL.

ANEXO A

LICITACIÓN PÚBLICA NACIONAL GESFAL-43-374/208 CONTRATACIÓN DEL PROGRAMA ESTATAL DE CALENTADORES SOLARES 2018 PARA LA SECRETARÍA DE DESARROLLO RURAL, SUSTENTABILIDAD Y ORDENAMIENTO TERRITORIAL

**SECRETARÍA DE FINANZAS Y ADMINISTRACIÓN
SUBSECRETARÍA DE ADMINISTRACIÓN
DIRECCIÓN GENERAL DE ADQUISICIONES Y ADJUDICACIONES DE OBRA PÚBLICA
DIRECCIÓN DE ADQUISICIONES DE BIENES Y SERVICIOS
PRESENTE**

Por medio de la presente, en mi carácter de representante legal de **(PERSONA FÍSICA O JURIDICA)** declaro bajo protesta de decir verdad que:

- Cuento con facultades suficientes para suscribir a nombre de mi representada la propuesta correspondiente.
- Que el poder con el que acredito mi representación no me ha sido revocado ni limitado en forma alguna.
- Que mi representada no se encuentra en ninguno de los supuestos del artículo 77 de la Ley de Adquisiciones, Arrendamientos y Servicios del Sector Público Estatal y Municipal. (El cual se transcribe para su conocimiento en la última hoja de la presente licitación).
- Que conoce en su integridad y manifiesta su conformidad con todos y cada uno de los puntos y requisitos esenciales establecidos en el presente procedimiento **GESFAL-43-374/208**.
- Que sujeto la información proporcionada en la documentación legal, en la propuesta técnica y económica a la evaluación de la Convocante y la Contratante.
- Manifiesto que mi representada es: **MICRO, PEQUEÑA, MEDIANA ó GRANDE** empresa.

En caso de ser persona física no le aplican los dos primeros puntos.

**ATENTAMENTE
LUGAR Y FECHA**

**NOMBRE, PUESTO Y FIRMA DEL REPRESENTANTE
LEGAL Y/O PERSONA FÍSICA
SELLO DE LA EMPRESA**



SECRETARÍA DE FINANZAS Y ADMINISTRACIÓN
 SUBSECRETARÍA DE ADMINISTRACIÓN
 DIRECCIÓN GENERAL DE ADQUISICIONES Y ADJUDICACIONES DE OBRA PÚBLICA
 DIRECCIÓN DE ADQUISICIONES DE BIENES Y SERVICIOS
 PROCEDIMIENTO DE LICITACIÓN PÚBLICA NACIONAL
 GESFAL-43-374/208 CONTRATACIÓN DEL PROGRAMA ESTATAL DE CALENTADORES SOLARES 2018 PARA LA SECRETARÍA DE DESARROLLO RURAL, SUSTENTABILIDAD Y ORDENAMIENTO TERRITORIAL.

CARÁTULA DEL ANEXO B

RESUMEN DE LA PROPUESTA TÉCNICA

HOJA DE PRESENTACIÓN

FECHA: _____

NOMBRE DEL LICITANTE			
DIRIGIDA A:		SECRETARÍA DE FINANZAS Y ADMINISTRACIÓN SUBSECRETARÍA DE ADMINISTRACIÓN DIRECCIÓN GENERAL DE ADQUISICIONES Y ADJUDICACIONES DE OBRA PÚBLICA DIRECCIÓN DE ADQUISICIONES DE BIENES Y SERVICIOS	
LICITACIÓN PÚBLICA NACIONAL		GESFAL-43-374/208	
CONTRATACIÓN DEL:		PROGRAMA ESTATAL DE CALENTADORES SOLARES 2018 PARA LA SECRETARÍA DE DESARROLLO RURAL, SUSTENTABILIDAD Y ORDENAMIENTO TERRITORIAL	
No. de Partida	Unidad de medida	Cantidad	Descripción General
1	SERVICIO	1	DESCRIPCIÓN GENERAL DEL SERVICIO Se requiere el Servicio de suministro y colocación de 3, 405 Calentadores Solares, en 3,405 Viviendas en diferentes municipios del Estado de Puebla.

NOTA: EN EL PRESENTE FORMATO SOLO DEBERÁN INCLUIRSE LAS PARTIDAS QUE COTICE EL LICITANTE.

A T E N T A M E N T E

BAJO PROTESTA DE DECIR VERDAD

**NOMBRE Y FIRMA DEL REPRESENTANTE LEGAL Y/O PERSONA FÍSICA
 SELLO DE LA EMPRESA**



SECRETARÍA DE FINANZAS Y ADMINISTRACIÓN
 SUBSECRETARÍA DE ADMINISTRACIÓN
 DIRECCIÓN GENERAL DE ADQUISICIONES Y ADJUDICACIONES DE OBRA PÚBLICA
 DIRECCIÓN DE ADQUISICIONES DE BIENES Y SERVICIOS
 PROCEDIMIENTO DE LICITACIÓN PÚBLICA NACIONAL
 GESFAL-43-374/208 CONTRATACIÓN DEL PROGRAMA ESTATAL DE CALENTADORES SOLARES 2018 PARA LA SECRETARÍA DE DESARROLLO RURAL, SUSTENTABILIDAD Y ORDENAMIENTO TERRITORIAL.

ANEXO B

PROPUESTA TÉCNICA

Formato para la presentación de la Propuesta Técnica con características originales, el licitante tendrá que tomar en cuenta todos los cambios que se generen de la Junta de Aclaraciones para la presentación de su propuesta.

LICITACIÓN PÚBLICA NACIONAL GESFAL-43-374/208 CONTRATACIÓN DEL PROGRAMA ESTATAL DE CALENTADORES SOLARES 2018 PARA LA SECRETARÍA DE DESARROLLO RURAL, SUSTENTABILIDAD Y ORDENAMIENTO TERRITORIAL

**SECRETARÍA DE FINANZAS Y ADMINISTRACIÓN
 SUBSECRETARÍA DE ADMINISTRACIÓN
 DIRECCIÓN GENERAL DE ADQUISICIONES Y ADJUDICACIONES DE OBRA PÚBLICA
 DIRECCIÓN DE ADQUISICIONES DE BIENES Y SERVICIOS
 PRESENTE**

NOMBRE DEL LICITANTE:				
PARTIDA	CANTIDAD	UNIDAD DE MEDIDA	PERIODO DE PRESTACIÓN DEL SERVICIO	PERIODO DE GARANTÍA
1	1	SERVICIO		
DESCRIPCIÓN TÉCNICA DETALLADA DEL SERVICIO:				
(DESCRIPCIÓN DETALLADA CONFORME AL ANEXO1)				

LUGAR Y FECHA

**NOMBRE Y FIRMA DEL REPRESENTANTE
 LEGAL Y/O PERSONA FÍSICA
 SELLO**

NOTAS:

- 1.- El licitante deberá respetar y llenar el presente formato con toda la información solicitada, ya que, en caso de no hacerlo así, será causa de descalificación. Este formato se presentará en **WORD**.
- 2.- El licitante deberá capturar y presentar su propuesta técnica a renglón seguido, evitando dividir la tabla o presentando hoja por partida, tampoco se deberán intercalar datos entre las filas de la tabla. Únicamente podrán configurar la página para que ésta se imprima correctamente en sus hojas membretadas.
- 3.- Todos son requisitos esenciales la falta de alguno de ellos será causa de descalificación
- 4.- Firmada y sellada en todas y cada una de sus hojas, indicando nombre y puesto de la persona autorizada.



ANEXO B1

CURRÍCULUM VITAE DEL LICITANTE

INDICACIONES: Todos los campos del presente anexo se deberán llenar sin excepción alguna. En caso de que no exista la información de alguno de los campos se deberá asentar “NO APLICA”.

Se podrán utilizar los espacios que requiera en cada uno de los campos del presente anexo.

_____(Nombre completo)____ manifiesto bajo protesta de decir verdad, que los datos aquí asentados, son ciertos y han sido debidamente verificados así como que cuento con facultades suficientes para suscribir la propuesta en el presente procedimiento de adjudicación, a nombre y representación de: (persona jurídica); y que la documentación que se entrega con la propuesta es verídica, legítima y fidedigna.

1. INFORMACIÓN GENERAL		
NOMBRE DE LA EMPRESA		
RFC CON HOMOCLOAVE		
DOMICILIO FISCAL	CALLE:	NÚMERO:
	COLONIA:	C.P.
	DELEGACIÓN O MUNICIPIO:	ENTIDAD FEDERATIVA:
TELÉFONOS	FAX.	
CORREO ELECTRÓNICO	FECHA DE FUNDACIÓN:	
ESCRITURA PÚBLICA EN LA QUE CONSTA SU ACTA CONSTITUTIVA		NÚMERO : FECHA:
NOTARIO PÚBLICO ANTE EL CUAL SE DIO FE EL ACTA CONSTITUTIVA	NOMBRE: NÚMERO: LUGAR:	
RELACIÓN DE ACCIONISTAS	APELLIDO PATERNO: APELLIDO MATERNO: NOMBRES: RFC:	APELLIDO PATERNO: APELLIDO MATERNO: NOMBRES: RFC:
OBJETO SOCIAL		
REFORMAS AL ACTA CONSTITUTIVA		
DATOS DE INSCRIPCIÓN EN EL REGISTRO PÚBLICO DE COMERCIO	NÚMERO:	FOLIO: FECHA:
REPRESENTANTE LEGAL	APELLIDO PATERNO: APELLIDO MATERNO: NOMBRES: RFC:	
DOMICILIO FISCAL DEL REPRESENTANTE LEGAL	CALLE:	NÚMERO:
	COLONIA:	C.P.
	DELEGACIÓN O MUNICIPIO:	ENTIDAD FEDERATIVA:
TELÉFONOS	FAX.	
CORREO ELECTRÓNICO		
DATOS DEL DOCUMENTO MEDIANTE EL CUAL ACREDITA SU PERSONALIDAD Y FACULTADES	NÚMERO DE ESCRITURA PÚBLICA: FECHA: NOMBRE DEL NOTARIO: NÚMERO DEL NOTARIO: DOMICILIO DE LA NOTARÍA:	

2. ANTECEDENTES DE LA EMPRESA:
 (CÓMO SE FUNDÓ, CON QUÉ OBJETO Y CUÁL HA SIDO SU EVOLUCIÓN, HASTA LA PRESENTE FECHA).

3. PRINCIPALES SERVICIOS O PRODUCTOS QUE MANEJE, INDICANDO SUS PRINCIPALES MARCAS, (ÉSTOS DEBEN SER PRODUCTOS IGUALES O SIMILARES A LOS SOLICITADOS EN EL PROCEDIMIENTO DE ADQUISICIÓN).

4. INDICAR LA EXPERIENCIA QUE SE TIENE EN LA PRESTACIÓN DE SERVICIOS IGUALES O SIMILARES A LOS SOLICITADOS EN EL



SECRETARÍA DE FINANZAS Y ADMINISTRACIÓN
SUBSECRETARÍA DE ADMINISTRACIÓN
DIRECCIÓN GENERAL DE ADQUISICIONES Y ADJUDICACIONES DE OBRA PÚBLICA
DIRECCIÓN DE ADQUISICIONES DE BIENES Y SERVICIOS
PROCEDIMIENTO DE LICITACIÓN PÚBLICA NACIONAL
GESFAL-43-374/208 CONTRATACIÓN DEL PROGRAMA ESTATAL DE CALENTADORES SOLARES 2018 PARA LA SECRETARÍA DE DESARROLLO RURAL, SUSTENTABILIDAD Y ORDENAMIENTO TERRITORIAL.

PROCEDIMIENTO (ESTÁ DEBE SER POR LO MENOS DE 1 AÑO DE ANTIGÜEDAD).

5. RELACIÓN DE PRINCIPALES CLIENTES (MÍNIMO 3) DEBERÁN SER DEL MISMO GIRO O SIMILAR AL SOLICITADO EN EL PROCEDIMIENTO DE ADQUISICIÓN/CONTRATACIÓN).

1	NOMBRE COMPLETO:	
	DEPARTAMENTO AL QUE SE LE VENDIÓ O SE PRESTÓ EL SERVICIO	
	CONTACTO DE VENTA (NOMBRE COMPLETO DE LA PERSONA)	
	ESPECIFICACIÓN DEL BIEN O SERVICIO QUE SE PRESTÓ	
	DIRECCIÓN:	
	TELÉFONOS CON LADA:	
2	NOMBRE COMPLETO:	
	DEPARTAMENTO AL QUE SE LE VENDIÓ O SE PRESTÓ EL SERVICIO	
	CONTACTO DE VENTA (NOMBRE COMPLETO DE LA PERSONA)	
	ESPECIFICACIÓN DEL BIEN O SERVICIO QUE SE PRESTÓ	
	DIRECCIÓN:	
	TELÉFONOS CON LADA:	
3	NOMBRE COMPLETO:	
	DEPARTAMENTO AL QUE SE LE VENDIÓ O SE PRESTÓ EL SERVICIO	
	CONTACTO DE VENTA (NOMBRE COMPLETO DE LA PERSONA)	
	ESPECIFICACIÓN DEL BIEN O SERVICIO QUE SE PRESTÓ	
	DIRECCIÓN:	
	TELÉFONOS CON LADA:	

A T E N T A M E N T E

NOMBRE Y FIRMA DEL REPRESENTANTE
LEGAL Y/O PERSONA FÍSICA
SELLO



SECRETARÍA DE FINANZAS Y ADMINISTRACIÓN
 SUBSECRETARÍA DE ADMINISTRACIÓN
 DIRECCIÓN GENERAL DE ADQUISICIONES Y ADJUDICACIONES DE OBRA PÚBLICA
 DIRECCIÓN DE ADQUISICIONES DE BIENES Y SERVICIOS
 PROCEDIMIENTO DE LICITACIÓN PÚBLICA NACIONAL
 GESFAL-43-374/208 CONTRATACIÓN DEL PROGRAMA ESTATAL DE CALENTADORES SOLARES 2018 PARA LA SECRETARÍA DE DESARROLLO RURAL, SUSTENTABILIDAD Y ORDENAMIENTO TERRITORIAL.

ANEXO C

PROPUESTA ECONÓMICA

Formato para la presentación de la Propuesta económica con características originales, el licitante tendrá que tomar en cuenta todos los cambios que se generen de la Junta de Aclaraciones para la presentación de su propuesta.

LICITACIÓN PÚBLICA NACIONAL GESFAL-43-374/208 CONTRATACIÓN DEL PROGRAMA ESTATAL DE CALENTADORES SOLARES 2018 PARA LA SECRETARÍA DE DESARROLLO RURAL, SUSTENTABILIDAD Y ORDENAMIENTO TERRITORIAL

**SECRETARÍA DE FINANZAS Y ADMINISTRACIÓN
 SUBSECRETARÍA DE ADMINISTRACIÓN
 DIRECCIÓN GENERAL DE ADQUISICIONES Y ADJUDICACIONES DE OBRA PÚBLICA
 DIRECCIÓN DE ADQUISICIONES DE BIENES Y SERVICIOS
 PRESENTE**

NOMBRE DEL LICITANTE:												
Partida	Unidad de Medida	Concepto	Cantidad de "Calentadores Solares"	Costo Unitario por 1 "Calentador Solar"				Costo por 3,405 "Calentador Solar"				Importe Total del Servicio
				3320	2450	2470	2560	3320	2450	2470	2560	
				Servicios de Ingeniería	Vidrio y productos de vidrio.	Artículos Metálicos para la Construcción	Fibras Sintéticas, Hules, Plásticos y Derivados	Servicios de Ingeniería	Vidrio y productos de vidrio.	Artículos Metálicos para la Construcción	Fibras Sintéticas, Hules, Plásticos y Derivados	
1	Servicio	Servicio para el "PROGRAMA ESTATAL DE CALENTADORES SOLARES 2018", el cual consistirá en el suministro y colocación de 3,405 "Calentadores Solares", en diversas viviendas de 10 municipios del Estado de Puebla indicados en el anexo 2.	3,405					\$0.00	\$0.00	\$0.00	\$0.00	\$0.00
Total								\$0.00	\$0.00	\$0.00	\$0.00	\$0.00

"Los precios serán firmes hasta la total prestación del servicio, dichos precios ya incluyen todo lo requerido para la prestación del servicio."

Vigencia de la cotización: 60 días naturales.

LUGAR Y FECHA

**NOMBRE Y FIRMA DEL REPRESENTANTE
 LEGAL Y/O PERSONA FÍSICA
 SELLO**



SECRETARÍA DE FINANZAS Y ADMINISTRACIÓN
SUBSECRETARÍA DE ADMINISTRACIÓN
DIRECCIÓN GENERAL DE ADQUISICIONES Y ADJUDICACIONES DE OBRA PÚBLICA
DIRECCIÓN DE ADQUISICIONES DE BIENES Y SERVICIOS
PROCEDIMIENTO DE LICITACIÓN PÚBLICA NACIONAL
GESFAL-43-374/208 CONTRATACIÓN DEL PROGRAMA ESTATAL DE CALENTADORES
SOLARES 2018 PARA LA SECRETARÍA DE DESARROLLO RURAL, SUSTENTABILIDAD Y
ORDENAMIENTO TERRITORIAL.

NOTAS:

- 1.- El licitante deberá respetar y llenar el presente formato con toda la información solicitada, ya que en caso de no hacerlo así, será causa de descalificación. Este formato se presentará en **EXCEL.**
- 2.- El licitante deberá capturar y presentar su propuesta económica a renglón seguido, evitando dividir la tabla o presentando hoja por partida, tampoco se deberán intercalar datos entre las filas de la tabla. Únicamente podrán configurar la página para que ésta se imprima correctamente en sus hojas membretadas.
- 3.- Todos son requisitos esenciales la falta de alguno de ellos será causa de descalificación
- 4.- Firmada y sellada en todas y cada una de sus hojas, indicando nombre y puesto de la persona autorizada.



SECRETARÍA DE FINANZAS Y ADMINISTRACIÓN
SUBSECRETARÍA DE ADMINISTRACIÓN
DIRECCIÓN GENERAL DE ADQUISICIONES Y ADJUDICACIONES DE OBRA PÚBLICA
DIRECCIÓN DE ADQUISICIONES DE BIENES Y SERVICIOS
PROCEDIMIENTO DE LICITACIÓN PÚBLICA NACIONAL
GESFAL-43-374/208 CONTRATACIÓN DEL PROGRAMA ESTATAL DE CALENTADORES
SOLARES 2018 PARA LA SECRETARÍA DE DESARROLLO RURAL, SUSTENTABILIDAD Y
ORDENAMIENTO TERRITORIAL.

ANEXO D

GARANTÍA (FIANZA) DE SERIEDAD DE PROPUESTA ECONÓMICA (TRAMITADA ANTE INSTITUCIÓN FINANCIERA)

Ante o a favor de la: **SECRETARÍA DE FINANZAS Y ADMINISTRACIÓN DEL GOBIERNO DEL ESTADO DE PUEBLA**

Para garantizar por (nombre de la persona física o jurídica), con R.F.C. _____, con domicilio en _____, la seriedad de la propuesta presentada en la licitación pública nacional **GESFAL-43-374/208 CONTRATACIÓN DEL PROGRAMA ESTATAL DE CALENTADORES SOLARES 2018 PARA LA SECRETARÍA DE DESARROLLO RURAL, SUSTENTABILIDAD Y ORDENAMIENTO TERRITORIAL**, realizada por el Gobierno del Estado de Puebla de conformidad con la Ley de Adquisiciones, Arrendamientos y Servicios del Sector Público Estatal y Municipal, por un importe total de \$ (número) (letra _____ M.N.) sin incluir IVA.

Esta fianza permanecerá vigente aun cuando se interpongan juicios o recursos legales y hasta que no se dicte resolución firme por autoridad competente.

El sostenimiento de la oferta es por un período mínimo de 60 (sesenta) días naturales contados a partir del acto de apertura de ofertas.

En los casos de hacerse exigible la fianza, esta compañía afianzadora pagara en los términos, de ley la cantidad de \$ (número) (letra _____ M.N.) que corresponde al **10% del monto total de la propuesta económica** sin incluir IVA. Como garantía de sostenimiento de oferta, para lo cual, (compañía afianzadora) acepta someterse expresamente al procedimiento de ejecución (con exclusión de cualquier otro) establecido en los artículos 178, 279, 282, 283 y 289 de la Ley de Instituciones de Seguros y de Fianzas.



SECRETARÍA DE FINANZAS Y ADMINISTRACIÓN
 SUBSECRETARÍA DE ADMINISTRACIÓN
 DIRECCIÓN GENERAL DE ADQUISICIONES Y ADJUDICACIONES DE OBRA PÚBLICA
 DIRECCIÓN DE ADQUISICIONES DE BIENES Y SERVICIOS
 PROCEDIMIENTO DE LICITACIÓN PÚBLICA NACIONAL
 GESFAL-43-374/208 CONTRATACIÓN DEL PROGRAMA ESTATAL DE CALENTADORES SOLARES 2018 PARA LA SECRETARÍA DE DESARROLLO RURAL, SUSTENTABILIDAD Y ORDENAMIENTO TERRITORIAL.

ANEXO E

FIANZA DE CUMPLIMIENTO

Ante o a favor de: **LA SECRETARÍA DE FINANZAS Y ADMINISTRACIÓN DEL GOBIERNO DEL ESTADO DE PUEBLA**
(TRAMITADA ANTE INSTITUCIÓN FINANCIERA)

Para garantizar por (nombre de la persona física o jurídica), con R.F.C. _____, con domicilio en _____, el fiel y exacto cumplimiento de todas y cada una de las obligaciones derivadas del contrato (**CONTRATO DEPENDENCIA**) relativo a **CONTRATACIÓN DEL PROGRAMA ESTATAL DE CALENTADORES SOLARES 2018 PARA LA SECRETARÍA DE DESARROLLO RURAL, SUSTENTABILIDAD Y ORDENAMIENTO TERRITORIAL**, realizada por el Gobierno del Estado de Puebla de conformidad con la Ley de Adquisiciones, Arrendamientos y Servicios del Sector Público Estatal y Municipal, dentro del expediente No. **GESFAL-43-374/208**, por **el monto total adjudicado con IVA de \$ (número) (letra) M.N.)**

Esta fianza permanecerá vigente en cuanto al cumplimiento del contrato, desde la fecha de su expedición hasta la total terminación de las obligaciones derivadas del mismo, aún cuando se otorguen prórrogas o esperas y para los casos en que se interpongan juicios o recursos legales y hasta que no se dicte resolución firme por autoridad competente.

Asimismo, esta fianza se otorga para garantizar el pago de la indemnización en los casos de vicios o defectos ocultos de los bienes o servicios contratados, quedando vigente un año posterior a la entrega o prestación de los mismos.

En los casos de hacerse exigible la fianza esta compañía afianzadora pagara en los términos, de ley la cantidad de \$ (número) (letra) M.N.) que corresponde al 10 % del monto total del contrato **con IVA**. Como garantía de su cumplimiento así como contra vicios o defectos ocultos, para lo cual, (compañía afianzadora) acepta someterse expresamente al procedimiento de ejecución (con exclusión de cualquier otro) establecido en los artículos 178, 279, 282, 283 y 289 de la Ley de Instituciones de Seguros y de Fianzas.



SECRETARÍA DE FINANZAS Y ADMINISTRACIÓN
 SUBSECRETARÍA DE ADMINISTRACIÓN
 DIRECCIÓN GENERAL DE ADQUISICIONES Y ADJUDICACIONES DE OBRA PÚBLICA
 DIRECCIÓN DE ADQUISICIONES DE BIENES Y SERVICIOS
 PROCEDIMIENTO DE LICITACIÓN PÚBLICA NACIONAL
 GESFAL-43-374/208 CONTRATACIÓN DEL PROGRAMA ESTATAL DE CALENTADORES SOLARES 2018 PARA LA SECRETARÍA DE DESARROLLO RURAL, SUSTENTABILIDAD Y ORDENAMIENTO TERRITORIAL.

ANEXO F

SECRETARÍA DE FINANZAS Y ADMINISTRACIÓN
 SUBSECRETARÍA DE ADMINISTRACIÓN
 DIRECCIÓN GENERAL DE ADQUISICIONES Y ADJUDICACIONES DE OBRA PÚBLICA
 DIRECCIÓN DE ADQUISICIONES DE BIENES Y SERVICIOS
 PRESENTE

LICITACIÓN PÚBLICA NACIONAL GESFAL-43-374/208 CONTRATACIÓN DEL PROGRAMA ESTATAL DE CALENTADORES SOLARES 2018 PARA LA SECRETARÍA DE DESARROLLO RURAL, SUSTENTABILIDAD Y ORDENAMIENTO TERRITORIAL

NOMBRE DEL LICITANTE		
1	REFERENCIA	
	PREGUNTA	
	RESPUESTA	
2	REFERENCIA	
	PREGUNTA	
	RESPUESTA	
3	REFERENCIA	
	PREGUNTA	
	RESPUESTA	
4	REFERENCIA	
	PREGUNTA	
	RESPUESTA	

LUGAR Y FECHA
 NOMBRE DEL REPRESENTANTE LEGAL

INSTRUCCIONES DE LLENADO:

REFERENCIA: EN ESTE APARTADO EL LICITANTE DEBERÁ MENCIONAR A QUE PUNTO, PARTIDA O ANEXOS DE LAS BASES SE REFIERE.

EN EL CASO DE QUE SEA UN COMENTARIO GENERAL, DEJAR EL APARTADO DE REFERENCIA EN BLANCO.

APARTADO DE PREGUNTA: EN ESTE APARTADO EL LICITANTE DEBERÁ HACER SU PREGUNTA U OBSERVACIÓN.

IMPORTANTE: SE LE SOLICITA AL LICITANTE NO MODIFICAR EL PRESENTE FORMATO Y SOLO ASENTAR LOS DATOS REQUERIDOS. EN EL CASO DE QUE REQUIERA MAS FILAS SOLO INSERTAR LAS MISMAS, ADEMÁS SE DEBERÁ PRESENTAR EN **FORMATO WORD**.



SECRETARÍA DE FINANZAS Y ADMINISTRACIÓN
 SUBSECRETARÍA DE ADMINISTRACIÓN
 DIRECCIÓN GENERAL DE ADQUISICIONES Y ADJUDICACIONES DE OBRA PÚBLICA
 DIRECCIÓN DE ADQUISICIONES DE BIENES Y SERVICIOS
 PROCEDIMIENTO DE LICITACIÓN PÚBLICA NACIONAL
 GESFAL-43-374/208 CONTRATACIÓN DEL PROGRAMA ESTATAL DE CALENTADORES SOLARES 2018 PARA LA SECRETARÍA DE DESARROLLO RURAL, SUSTENTABILIDAD Y ORDENAMIENTO TERRITORIAL.

ANEXO G

**SECRETARÍA DE FINANZAS Y ADMINISTRACIÓN
 SUBSECRETARÍA DE ADMINISTRACIÓN
 DIRECCIÓN GENERAL DE ADQUISICIONES Y ADJUDICACIONES DE OBRA PÚBLICA
 DIRECCIÓN DE ADQUISICIONES DE BIENES Y SERVICIOS
 PRESENTE**

LICITACIÓN PÚBLICA NACIONAL GESFAL-43-374/208 CONTRATACIÓN DEL PROGRAMA ESTATAL DE CALENTADORES SOLARES 2018 PARA LA SECRETARÍA DE DESARROLLO RURAL, SUSTENTABILIDAD Y ORDENAMIENTO TERRITORIAL

Fecha: _____

Por medio de la presente declaro bajo protesta de decir verdad que los datos asentados a continuación son los correspondientes a mi representada

NOMBRE O RAZÓN SOCIAL	
REGISTRO FEDERAL DE CONTRIBUYENTES	
NACIONALIDAD	
DOMICILIO FISCAL	(CALLE _____, NÚMERO _____, COLONIA _____, DELEGACIÓN O MUNICIPIO _____, C.P. _____, ENTIDAD FEDERATIVA _____)
TELÉFONOS Y FAX	
CORREO ELECTRÓNICO	
DATOS DE LA ESCRITURA PÚBLICA EN LA QUE CONSTA SU ACTA CONSTITUTIVA	(NUMERO _____ Y FECHA _____)
DATOS DEL NOTARIO PÚBLICO ANTE EL CUAL SE DIO FE DE LA MISMA	(NOMBRE _____ NÚMERO _____ Y LUGAR _____)
DATOS REGISTRALES	(NUMERO _____, TOMO _____, FOLIOS _____, FECHA _____)
DESCRIPCIÓN DEL OBJETO SOCIAL	
REFORMAS AL ACTA CONSTITUTIVA	
NOMBRE DEL APODERADO O REPRESENTANTE LEGAL QUE FIRMA LA PROPUESTA TÉCNICA/ ECONÓMICA:	
DATOS DEL DOCUMENTO MEDIANTE EL CUAL ACREDITA SU PERSONALIDAD Y FACULTADES:	(NÚMERO _____ Y FECHA _____)
DATOS DEL NOTARIO PÚBLICO ANTE EL CUAL SE OTORGÓ:	(NOMBRE _____ NÚMERO _____ Y LUGAR _____)

LUGAR Y FECHA

**NOMBRE Y FIRMA DEL REPRESENTANTE
 LEGAL Y/O PERSONA FÍSICA
 SELLO**



SECRETARÍA DE FINANZAS Y ADMINISTRACIÓN
 SUBSECRETARÍA DE ADMINISTRACIÓN
 DIRECCIÓN GENERAL DE ADQUISICIONES Y ADJUDICACIONES DE OBRA PÚBLICA
 DIRECCIÓN DE ADQUISICIONES DE BIENES Y SERVICIOS
 PROCEDIMIENTO DE LICITACIÓN PÚBLICA NACIONAL
 GESFAL-43-374/208 CONTRATACIÓN DEL PROGRAMA ESTATAL DE CALENTADORES
 SOLARES 2018 PARA LA SECRETARÍA DE DESARROLLO RURAL, SUSTENTABILIDAD Y
 ORDENAMIENTO TERRITORIAL.

ANEXO H

FORMATO DE NOTIFICACIÓN DE INICIO DE SERVICIO

DIRECCIÓN DE ADQUISICIONES DE BIENES Y SERVICIOS

Se hace del conocimiento de los licitantes adjudicados, que es necesario comunicar a la Dirección de Adquisiciones de Bienes y Servicios, el inicio del servicio con una anticipación de al menos 24 horas, al siguiente correo electrónico **lucelly.garcia@puebla.gob.mx** mediante el presente documento denominado "FORMATO DE NOTIFICACIÓN DE INICIO DE SERVICIO" debiendo asentar lugar, día y hora.

Parte 1 (Expediente Dirección de Adquisiciones de Bienes y Servicios)

Procedimiento: GESFAL-43-374/208	
DATOS DE LA ENTREGA:	
Proveedor:	_____
Dependencia/Entidad:	_____
Cantidad:	_____
Descripción genérica del servicio:	
1.-	_____
2.-	_____
3.-	_____
Fecha:	_____ Hora: _____
ATENTAMENTE	
_____ NOMBRE Y FIRMA DEL REPRESENTANTE LEGAL Y/O PERSONA FÍSICA SELLO	



SECRETARÍA DE FINANZAS Y ADMINISTRACIÓN
 SUBSECRETARÍA DE ADMINISTRACIÓN
 DIRECCIÓN GENERAL DE ADQUISICIONES Y ADJUDICACIONES DE OBRA PÚBLICA
 DIRECCIÓN DE ADQUISICIONES DE BIENES Y SERVICIOS
 PROCEDIMIENTO DE LICITACIÓN PÚBLICA NACIONAL
 GESFAL-43-374/208 CONTRATACIÓN DEL PROGRAMA ESTATAL DE CALENTADORES
 SOLARES 2018 PARA LA SECRETARÍA DE DESARROLLO RURAL, SUSTENTABILIDAD Y
 ORDENAMIENTO TERRITORIAL.

FORMATO DE NOTIFICACIÓN DE INICIO DE SERVICIO

DIRECCIÓN DE ADQUISICIONES DE BIENES Y SERVICIOS

Se hace del conocimiento de los licitantes adjudicados, que es necesario comunicar a la **CONTRATANTE**, el inicio del servicio con una anticipación de al menos 24 horas, al siguiente correo electrónico **SDRSOT.Adquisiciones@gmail.com** mediante el presente documento denominado "FORMATO DE NOTIFICACIÓN DE INICIO DE SERVICIO" debiendo asentar lugar, día y hora.

Parte 2 (Expediente Dependencia/Entidad)

Procedimiento: GESFAL-43-374/208

DATOS DE LA ENTREGA:

Proveedor: _____

Dependencia/Entidad: _____

Cantidad: _____

Descripción genérica del servicio:

1.- _____

2.- _____

3.- _____

Fecha: _____ Hora: _____

A T E N T A M E N T E

**NOMBRE Y FIRMA DEL REPRESENTANTE
 LEGAL Y/O PERSONA FÍSICA
 SELLO**



SECRETARÍA DE FINANZAS Y ADMINISTRACIÓN
SUBSECRETARÍA DE ADMINISTRACIÓN
DIRECCIÓN GENERAL DE ADQUISICIONES Y ADJUDICACIONES DE OBRA PÚBLICA
DIRECCIÓN DE ADQUISICIONES DE BIENES Y SERVICIOS
PROCEDIMIENTO DE LICITACIÓN PÚBLICA NACIONAL
GESFAL-43-374/208 CONTRATACIÓN DEL PROGRAMA ESTATAL DE CALENTADORES SOLARES 2018 PARA LA SECRETARÍA DE DESARROLLO RURAL, SUSTENTABILIDAD Y ORDENAMIENTO TERRITORIAL.

ANEXO 1

PART	CANTIDAD	U MEDIDA	DESCRIPCIÓN
1	1	SERVICIO	<p>I. DESCRIPCIÓN GENERAL DEL SERVICIO</p> <p>SE REQUIERE EL SERVICIO DE SUMINISTRO Y COLOCACIÓN DE 3, 405 CALENTADORES SOLARES, EN 3,405 VIVIENDAS EN DIFERENTES MUNICIPIOS DEL ESTADO DE PUEBLA, DE CONFORMIDAD CON LO ESTABLECIDO EN EL ANEXO 2.</p> <p>II. PERIODO Y LUGAR DE PRESTACIÓN DEL SERVICIO.</p> <p>1. PERIODO: SERÁ A PARTIR DEL DÍA HÁBIL SIGUIENTE A LA FORMALIZACIÓN DEL CONTRATO Y HASTA EL 13 DE DICIEMBRE DE 2018.</p> <p>2. LUGAR: SERÁ EN LOS LUGARES INDICADOS EN EL ANEXO 2 Y LA UBICACIÓN EXACTA SE LE DARÁ A CONOCER AL PROVEEDOR, UN DÍA HÁBIL POSTERIOR A LA FORMALIZACIÓN DEL CONTRATO.</p> <p>III. DESCRIPCIÓN ESPECÍFICA DEL SERVICIO</p> <p>EL PROVEEDOR DEBERÁ PROPORCIONAR LOS CALENTADORES SOLARES CON LAS SIGUIENTES CARACTERÍSTICAS:</p> <p>EL PROVEEDOR DEBERÁ CONSIDERAR LAS ESPECIFICACIONES Y MATERIALES PARA LA COLOCACIÓN, ASÍ COMO EL DISEÑO CONFORME AL ANEXO 3.</p> <p>EL PROVEEDOR DEBERÁ INSTALAR LOS CALENTADORES SOLARES DE ACUERDO A LO SIGUIENTE:</p> <p>PREVIO A LA COLOCACIÓN.</p> <p>A) EL BENEFICIARIO DEBERÁ CONTAR CON UN TINACO INSTALADO CON UN MÍNIMO DE 1.40 M. DE ALTURA (TOLERANCIA +/- 1CM), DE LA AZOTEA AL TINACO, PARA ABASTECER DE AGUA AL CALENTADOR SOLAR; DE NO SER ASÍ SE ENTREGARÁ LA ESTRUCTURA BASE PARA EL TINACO.</p> <p>B) ESTE CALENTADOR SOLO FUNCIONA CON AGUA POR GRAVEDAD.</p> <p>C) EL ÁREA DONDE SE COLOCARÁ EL CALENTADOR SOLAR DEBERÁ ESTAR LIBRE DE OBJETOS Y CONTAR CON UN ESPACIO MÍNIMO DE 2.50 M. X 2.00 M. (TOLERANCIA +/- 1CM) Y LOCALIZARSE A UN MÁXIMO DE 1.50 M. DEL TINACO (TOLERANCIA +/- 1CM).</p> <p>D) LA UBICACIÓN DEL CALENTADOR SOLAR NO DEBERÁ TENER ALGÚN OBJETO QUE IMPIDA EL PASO DE LA LUZ SOLAR EN NINGUNA CIRCUNSTANCIA.</p> <p>E) LA SUPERFICIE DE COLOCACIÓN EN LA VIVIENDA DEBERÁ SER DE LOSA MACIZA O CON VIGUETA Y BOVEDILLA.</p> <p>F) EL BENEFICIARIO SE DEBERÁ HACER RESPONSABLE DE RESGUARDAR LOS MATERIALES HASTA QUE SE LLEVE A CABO LA COLOCACIÓN DEL CALENTADOR SOLAR.</p> <p>G) SI LA PLANTA DE AZOTEA DONDE SE COLOCARÁ EL CALENTADOR SOLAR PRESENTA UN DESNIVEL PRONUNCIADO, EL BENEFICIARIO DEBERÁ REALIZAR LAS ADECUACIONES NECESARIAS PARA LA CORRECTA COLOCACIÓN DEL MISMO. CONFORME ANEXO 3.</p> <p>PROCESO DE COLOCACIÓN DEL CALENTADOR SOLAR:</p> <p>EL PROVEEDOR DEBERÁ:</p> <p>1. VERIFICAR QUE EL ÁREA DESTINADA PARA EL CALENTADOR SOLAR ESTÉ LIBRE DE MATERIALES Y/O BASURA QUE DAÑEN O ALTEREN EL CORRECTO FUNCIONAMIENTO DEL CALENTADOR SOLAR.</p> <p>2. VERIFICAR QUE EL TINACO SE ENCUENTRE CON UNA ELEVACIÓN SOBRE LA SUPERFICIE DE DESPLANTE DEL CALENTADOR DE MÍNIMO 1.40 M. (TOLERANCIA +/- 1CM); EN CASO DE NO CONTAR CON ESTA ALTURA, DEBERÁ COLOCAR LA ESTRUCTURA BASE PARA EL TINACO Y DE ESTA FORMA CUENTE CON LA ALTURA REQUERIDA PARA EL CORRECTO FUNCIONAMIENTO DEL SISTEMA TÉRMICO.</p> <p>3. COLOCAR EL CALENTADOR SOLAR CUIDANDO QUE SU ORIENTACIÓN SEA AL SUR.</p> <p>4. REALIZAR CONEXIÓN AL TINACO PRIMERAMENTE CON UNA REDUCCIÓN DE 1 ¼" A ¾"</p> <p>5. REALIZAR LA CONEXIÓN DE UN ADAPTADOR HEMBRA ¾" PARA TUBO CPVC.</p>



SECRETARÍA DE FINANZAS Y ADMINISTRACIÓN
SUBSECRETARÍA DE ADMINISTRACIÓN
DIRECCIÓN GENERAL DE ADQUISICIONES Y ADJUDICACIONES DE OBRA PÚBLICA
DIRECCIÓN DE ADQUISICIONES DE BIENES Y SERVICIOS
PROCEDIMIENTO DE LICITACIÓN PÚBLICA NACIONAL
GESFAL-43-374/208 CONTRATACIÓN DEL PROGRAMA ESTATAL DE CALENTADORES SOLARES 2018 PARA LA SECRETARÍA DE DESARROLLO RURAL, SUSTENTABILIDAD Y ORDENAMIENTO TERRITORIAL.

PART	CANTIDAD	U MEDIDA	DESCRIPCIÓN
			<p>6. REALIZAR LA CONEXIÓN DEL CALENTADOR CON LOS MATERIALES SIGUIENTES:</p> <p>3 M MAX. DE TUBERÍA CPVC DE ¾"</p> <p>HASTA 2 CODOS 90° DE CPVC DE ¾"</p> <p>UNA TUERCA UNIÓN DE CPVC DE ¾"</p> <p>VÁLVULA DE PASO ¾"</p> <p>ESTA TUBERÍA DEBERÁ SEGUIR UNA TRAYECTORIA SIN CAMBIOS BRUSCOS DE DIRECCIÓN, PARA EVITAR PERDIDA DE PRESIÓN HIDRÁULICA, ASÍ MISMO NO DEBERÁ ESTAR NINGÚN TRAMO POR DEBAJO DE LA ENTRADA DE AGUA FRÍA DEL CALENTADOR SOLAR.</p> <p>7. REALIZAR LA ENTRADA AL CALENTADOR SOLAR MEDIANTE UN NIPLE GALVANIZADO DE ¾".</p> <p>8. REVISAR QUE TODOS LOS ACOPLAMIENTOS QUEDEN SELLADOS PERFECTAMENTE.</p> <p>9. COLOCAR EN LA SALIDA DE AGUA CALIENTE DEL CALENTADOR SOLAR UN NIPLE GALVANIZADO DE ¾".</p> <p>10. COLOCAR UNA TUERCA UNIÓN DE CPVC DE ¾"</p> <p>11. COLOCAR HASTA 2 TEE DE CPVC DE ¾" LA CUAL DEBERÁ TENER SALIDA TRANSVERSAL EN SENTIDO PERPENDICULAR AL CALENTADOR SOLAR, PARA QUE EN ÉSTA SE COLOQUE UN TUBO DE ¾" CPVC DE APROXIMADAMENTE 2 M. DE LONGITUD, PARA QUE FUNCIONE COMO JARRO DE AIRE CON UN LIGERO DOBLEZ EN LA PUNTA, MISMO QUE SERVIRÁ PARA EVITAR QUE EL CALENTADOR SOLAR SUFRA SOBRECALENTAMIENTO.</p> <p>12. COLOCAR UN CODO DE 90° DE CPVC PARA DIRECCIONAR LA TUBERÍA EN DIRECCIÓN A LA LOSA.</p> <p>13. REALIZAR EL RAMAL PARA DEJAR LA TUBERÍA EN LA PARTE EXTERIOR DEL BAÑO HASTA UNA ALTURA MÁXIMA DE 1.50 M. (TOLERANCIA +/- 1CM) DEL NIVEL DE LA LOSA DONDE SE DESPLANTO EL CALENTADOR SOLAR Y A UNA DISTANCIA MÁXIMA DE 1 M. (TOLERANCIA +/- 1CM), CON LOS SIGUIENTES MATERIALES:</p> <p>4 M. MAX. DE TUBERÍA CPVC DE ¾"</p> <p>HASTA 3 CODOS 90° DE CPVC DE ¾"</p> <p>LA TUBERÍA INDICADA EN ESTE PUNTO SE DEBERÁ DE COLOCAR SOBRE EL PAÑO EXTERIOR DEL MURO, PARA LO CUAL NO SE DEBERÁN REALIZAR RANURAS, ES DECIR, QUEDARA EXPUESTO.</p> <p>14. COLOCAR UN TAPÓN CAMPANA DE CPVC AL FINAL DEL TUBO.</p> <p>VER ANEXO 3 FIGURAS 1,2,3,4,5</p> <p>IV. CONSIDERACIONES GENERALES DEL SERVICIO:</p> <p>A) VERIFICACIÓN Y COMUNICACIÓN:</p> <p>EL PROVEEDOR DEBERÁ ESTAR DE ACUERDO A QUE SE LE SUPERVISARA DE MANERA PERMANENTE POR PARTE DE LA CONTRATANTE O POR TERCEROS DESIGNADOS POR LA CONTRATANTE PARA SU VERIFICACIÓN, DURANTE LA PRESTACIÓN DEL SERVICIO Y DEBERÁ REPORTAR PERIÓDICAMENTE A PETICIÓN DE LA CONTRATANTE DE LOS AVANCES QUE SE REALIZARON DURANTE EL SERVICIO.</p> <p>EL PROVEEDOR DEBERÁ CONTAR CON UN SOFTWARE DE AVANCE DE COLOCACIÓN EN TIEMPO REAL, CON DISPOSITIVO MÓVIL ANDROID, BASADA EN JAVA Y DISEÑO DE INTERFACES Y ESTRUCTURACIÓN EN XML, CON CONEXIÓN VÍA WEB SERVICE A SERVIDOR EN LA NUBE, CON ACCESO ÚNICO A TRAVÉS DE TOKENS DE VALIDACIÓN, ASÍ COMO, LA PLATAFORMA WEB DE CONSULTA, BASADO EN LENGUAJE PHP (BACKEND) Y HTML, JAVA SCRIPT (FROM END), CON UN PANEL A TRAVÉS DEL CUAL SE PODRÁ CONSULTAR LAS SIGUIENTES OPCIONES: LISTADO DE FOLIOS CON NOMBRE, MUNICIPIO, JUNTO CON SU REPORTE FOTOGRÁFICO DE LOS BENEFICIARIOS Y DESCARGAR DICHOS ARCHIVOS.</p> <p>B) EL PROVEEDOR DEBERÁ CONTAR CON AL MENOS 3 BASES DE OPERACIONES DISTRIBUIDAS ESTRATÉGICAMENTE DENTRO DEL ESTADO DE PUEBLA, CON LA FINALIDAD DE QUE FUNJAN COMO CENTROS DE DISTRIBUCIÓN DE MATERIALES, ALMACÉN DE DOCUMENTOS DE LOS EXPEDIENTES POR BENEFICIARIO PARA LOS DIFERENTES MUNICIPIOS EN LISTADOS EN EL ANEXO 2.</p> <p>C) EL PROVEEDOR DEBERÁ INDICAR EN LA PROPUESTA TÉCNICA LA DIRECCIÓN Y TELÉFONO DE LA OFICINA "CENTRAL" O "MATRIZ" DONDE SE LLEVARÁN A CABO LAS ACTIVIDADES ADMINISTRATIVAS, ASÍ COMO LA DIRECCIÓN Y TELÉFONO DE SUS 3 BASES DE OPERACIONES.</p> <p>V. ENTREGABLES</p> <p>EL PROVEEDOR DEBERÁ DE PRESENTAR LO SIGUIENTE:</p>



SECRETARÍA DE FINANZAS Y ADMINISTRACIÓN
SUBSECRETARÍA DE ADMINISTRACIÓN
DIRECCIÓN GENERAL DE ADQUISICIONES Y ADJUDICACIONES DE OBRA PÚBLICA
DIRECCIÓN DE ADQUISICIONES DE BIENES Y SERVICIOS
PROCEDIMIENTO DE LICITACIÓN PÚBLICA NACIONAL
GESFAL-43-374/208 CONTRATACIÓN DEL PROGRAMA ESTATAL DE CALENTADORES SOLARES 2018 PARA LA SECRETARÍA DE DESARROLLO RURAL, SUSTENTABILIDAD Y ORDENAMIENTO TERRITORIAL.

PART	CANTIDAD	U MEDIDA	DESCRIPCIÓN
			<p>A) INFORME QUINCENAL DEL AVANCE, EN FORMATO LIBRE, IMPRESO Y EN ARCHIVO MAGNÉTICO (CD, DVD,USB) EL CUAL DEBERÁ INCLUIR:</p> <ol style="list-style-type: none"> 1. DESCRIPCIÓN DEL AVANCE DE LAS ACTIVIDADES QUINCENALES DE LA COLOCACIÓN DE LOS CALENTADORES SOLARES (FORMATO LIBRE). 2. MEMORIA FOTOGRÁFICA DE LA COLOCACIÓN DEL CALENTADOR SOLAR EN FORMATO LIBRE, QUE INCLUYA EL NUMERAL DEL CALENTADOR DE ACUERDO AL PADRÓN, EL NOMBRE DEL BENEFICIARIO Y MUNICIPIO. <p>B) UN INFORME FINAL, EN FORMATO LIBRE, EL CUAL DEBERÁ INCLUIR:</p> <ol style="list-style-type: none"> 1. MEMORIA FOTOGRÁFICA DE LA COLOCACIÓN DE LA TOTALIDAD DE LOS CALENTADORES SOLARES, EN FORMATO LIBRE, QUE INCLUYA EL NUMERAL DEL CALENTADOR DE ACUERDO AL PADRÓN, EL NOMBRE DEL BENEFICIARIO Y MUNICIPIO. 2. EL INFORME DEBERÁ ENTREGARSE DE MANERA IMPRESA Y EN ARCHIVO MAGNÉTICO (CD, DVD, USB). 3. EL PROVEEDOR, UNA VEZ ACEPTADO Y AUTORIZADO EL INFORME FINAL POR LA CONTRATANTE SIGNARAN EL ACTA ENTREGA RECEPCIÓN DEL SERVICIO. <p>VII. PERSONAL</p> <p>EL PROVEEDOR DEBERÁ CONTAR CON EL SIGUIENTE PERSONAL:</p> <ol style="list-style-type: none"> 1. MÍNIMO 5 COORDINADORES OPERATIVOS REGIONALES QUE DEBERÁN SER INGENIERO CIVIL, INGENIERO AMBIENTAL, LICENCIADO EN PLANEACIÓN DEL DESARROLLO RURAL Y/O CARRERA TÉCNICA SIMILAR O AFÍN Y EXPERIENCIA MÍNIMA DE 1 AÑO EN LA GESTIÓN DE ACTIVIDADES RELACIONADAS CON SUMINISTRO Y/O COLOCACIÓN DE SERVICIOS EN ZONAS RURALES. 2. LISTADO DE MÍNIMO 10 PERSONAS PARA DIFERENTES ACTIVIDADES CON EXPERIENCIA MÍNIMA DE 1 AÑO EN LA COLOCACIÓN Y/O SUMINISTRO DE SERVICIOS EN ZONAS RURALES.



SECRETARÍA DE FINANZAS Y ADMINISTRACIÓN
SUBSECRETARÍA DE ADMINISTRACIÓN
DIRECCIÓN GENERAL DE ADQUISICIONES Y ADJUDICACIONES DE OBRA PÚBLICA
DIRECCIÓN DE ADQUISICIONES DE BIENES Y SERVICIOS
PROCEDIMIENTO DE LICITACIÓN PÚBLICA NACIONAL
GESFAL-43-374/208 CONTRATACIÓN DEL PROGRAMA ESTATAL DE CALENTADORES SOLARES 2018 PARA LA SECRETARÍA DE DESARROLLO RURAL, SUSTENTABILIDAD Y ORDENAMIENTO TERRITORIAL.

ANEXO 2

PROGRAMA ESTATAL DE CALENTADORES SOLARES 2018

N°	Municipio	Acciones
1	Atlixco	1000
2	Huitziltepec	200
3	Mixtla	50
4	Palmar de Bravo	333
5	San Andrés Cholula	900
6	San Jerónimo Tecuanipan	300
7	Santiago Miahuatlán	50
8	Tlaltenango	50
9	Tochtepec	500
10	Zongozotla	22
		3405



ANEXO 3

PROCESO DE INSTALACIÓN

MATERIALES PARA LA INSTALACIÓN

Nº	MATERIAL	CANTIDAD	UNIDAD
1	TERMOTANQUE DE ACERO INOXIDABLE CALIBRE 400 MICRAS GRADO ALIMENTICIO, DIÁMETRO 470 MM, CAPACIDAD 90 L	1	PIEZA
2	TUBOS DE BOROSILICATO DE 58 MM DE DIAMETRO Y 1800 MM DE LARGO	8	PIEZA
3	ESTRUCTURA BASE PARA TERMOTANQUE DE ACERO INOXIDABLE	1	PIEZA
4	ESTRUCTURA BASE DE PTR CALIBRE 14 DE 1 1/2" POR 1 1/2" CON SOLERA DE 1 1/2" POR 3/16"	1	PIEZA
5	ADAPTADOR HEMBRA 1 1/4" POR 3/4" CPVC	1	PIEZA
6	REDUCCIÓN 1 1/4" POR 3/4" CPVC	1	PIEZA
7	CODO 90° CPVC	6	PIEZA
8	TEE 3/4" CPVC	2	PIEZA
9	ADAPTADOR HEMBRA 3/4"	2	PIEZA
10	TUBO 3/4" CPVC	9	METROS
11	VALVULA DE PASO 3/4" CPVC	1	PIEZA
12	NIPLE GALVANIZADO 15 CM 3/4"	2	PIEZA
13	TUERCA UNIÓN 3/4"	2	PIEZA
14	TAPÓN 3/4" CPVC	1	PIEZA
15	TUBO PEGAMENTO CPVC 8 OZ	1	PIEZA

HERRAMIENTAS PARA LA INSTALACIÓN

HERRAMIENTAS GENERALES PARA LA INSTALACIÓN	
NO.	MATERIAL
1	CINTA TEFLÓN
2	FLEXOMETRO
3	BRÚJULA
4	PINZA DE PERICO
5	LLAVE STILLSON
6	LLAVE 10 mm, 13 mm y 14 mm
7	JABÓN LÍQUIDO
8	CEGUETA
9	TERMOFUSOR
10	PASTA/LIJA



FIGURA 1

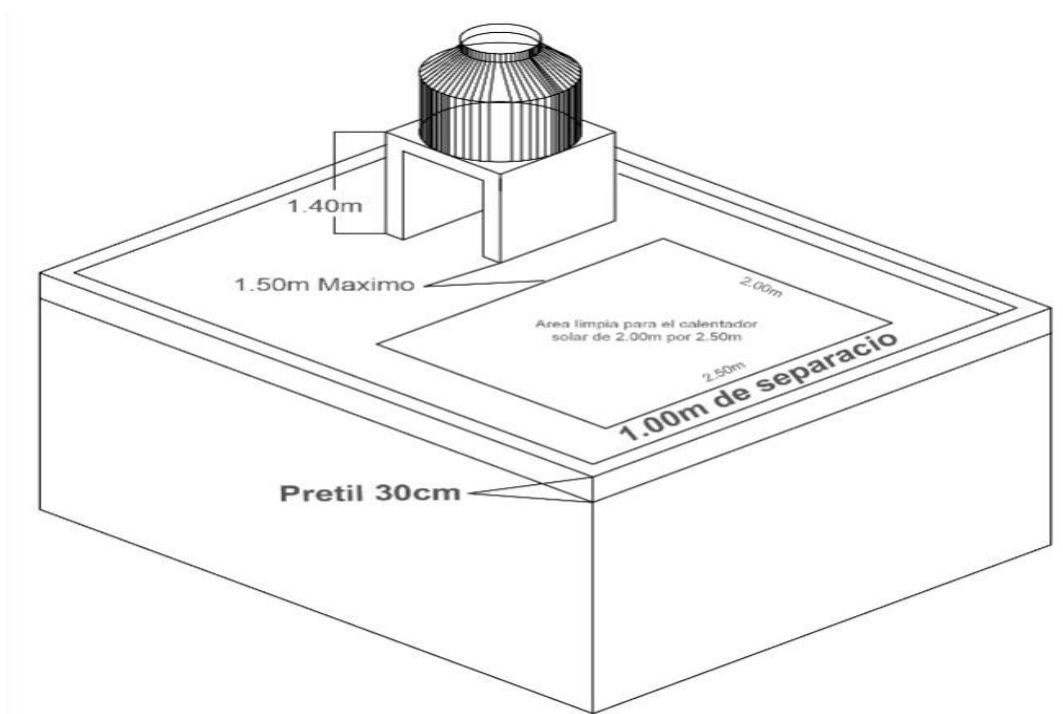


FIGURA 2

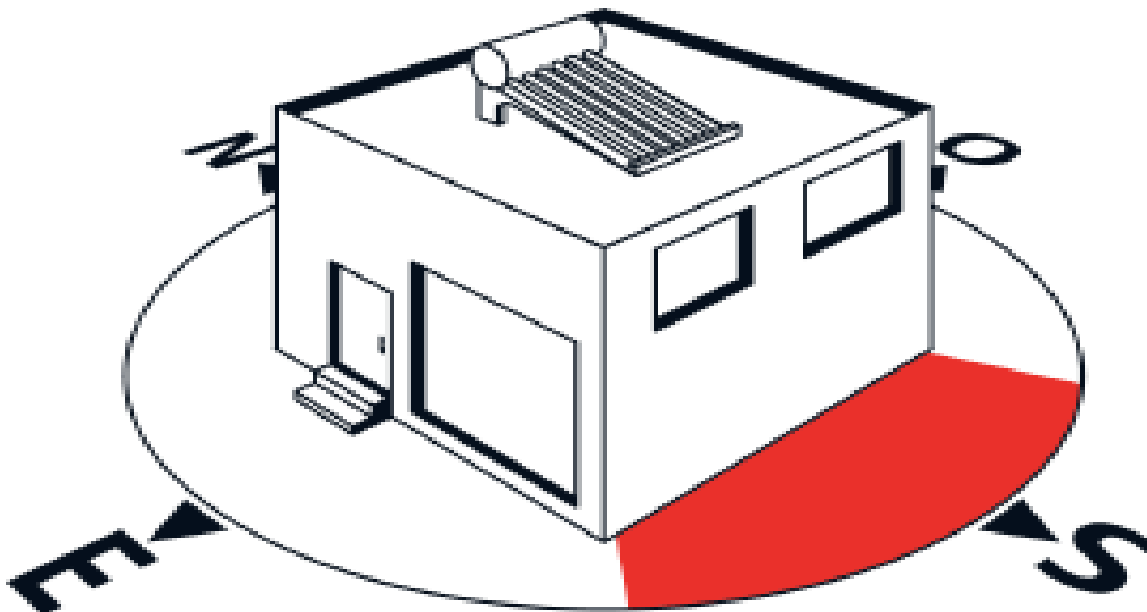




FIGURA 3

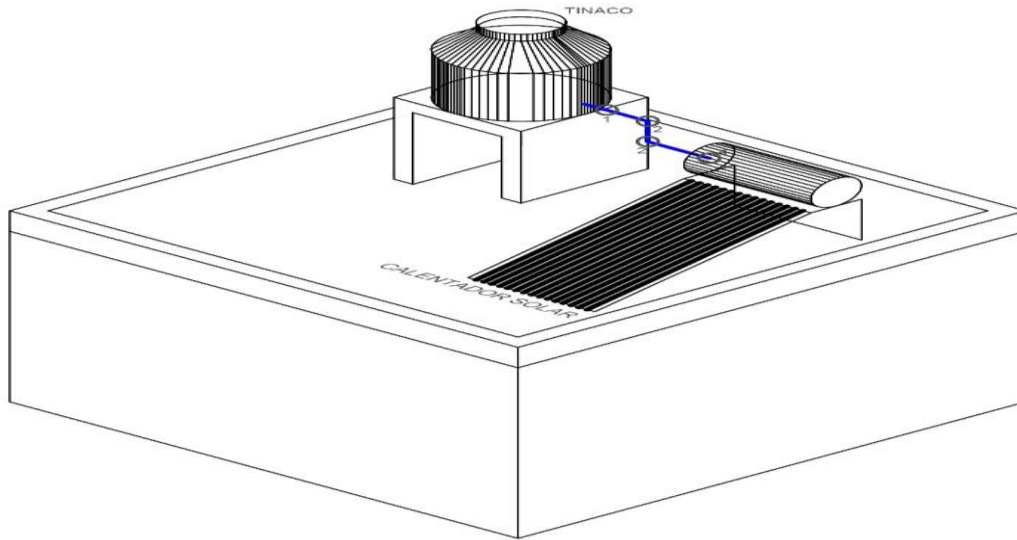


FIGURA 4

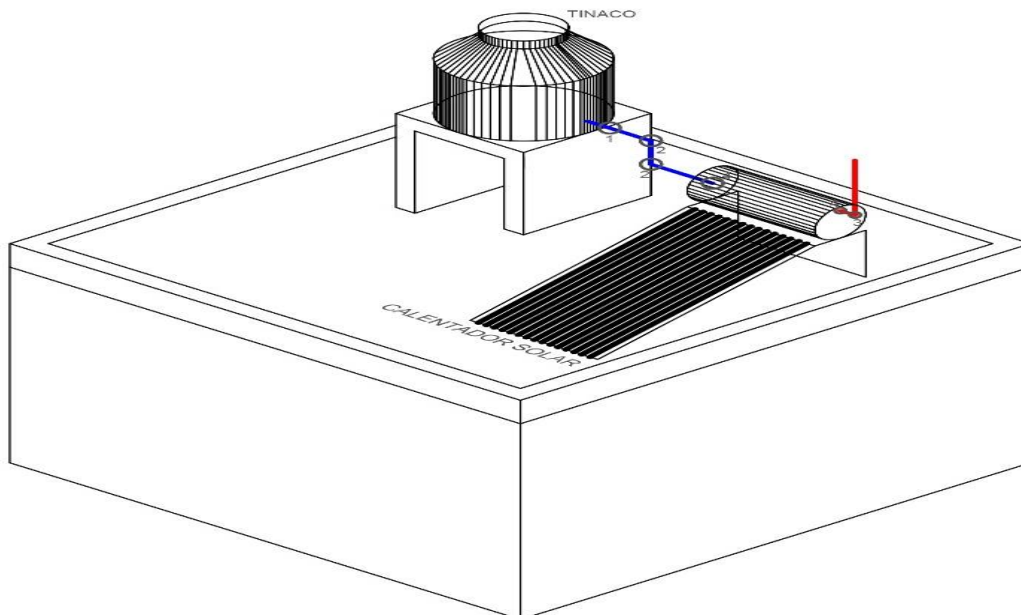
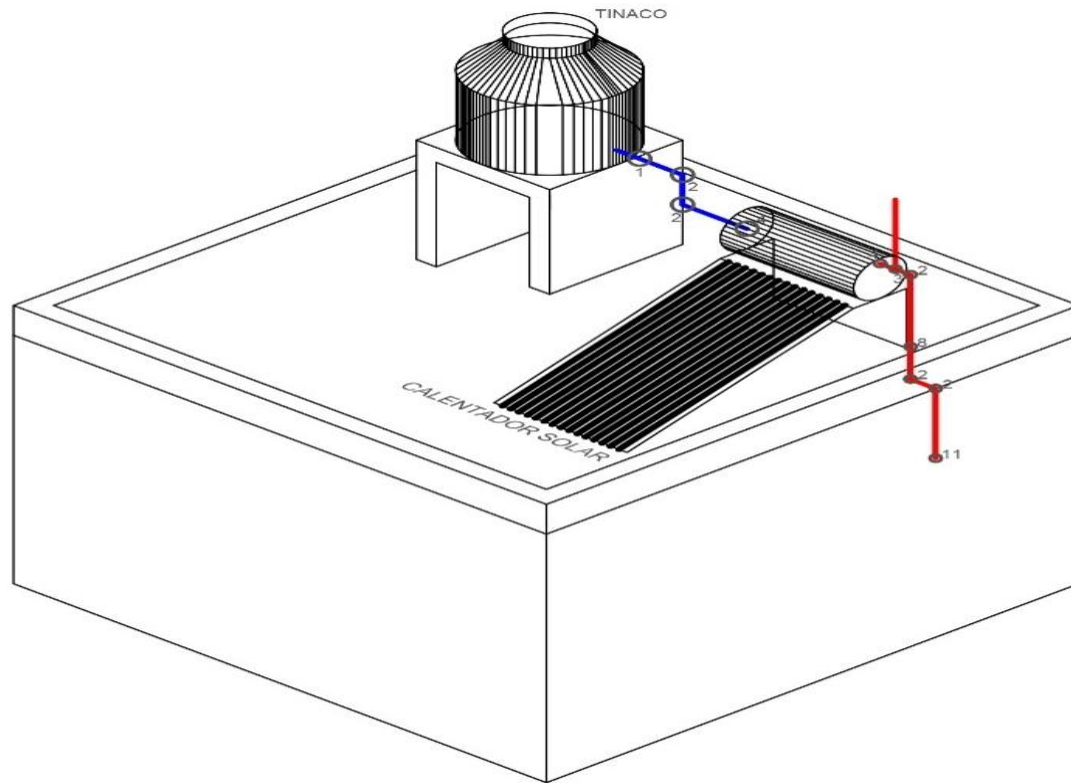




FIGURA 5





SECRETARÍA DE FINANZAS Y ADMINISTRACIÓN
 SUBSECRETARÍA DE ADMINISTRACIÓN
 DIRECCIÓN GENERAL DE ADQUISICIONES Y ADJUDICACIONES DE OBRA PÚBLICA
 DIRECCIÓN DE ADQUISICIONES DE BIENES Y SERVICIOS
 PROCEDIMIENTO DE LICITACIÓN PÚBLICA NACIONAL
 GESFAL-43-374/208 CONTRATACIÓN DEL PROGRAMA ESTATAL DE CALENTADORES
 SOLARES 2018 PARA LA SECRETARÍA DE DESARROLLO RURAL, SUSTENTABILIDAD Y
 ORDENAMIENTO TERRITORIAL.

ANEXO 4

No. De procedimiento :			
		Fecha __/__/__	
EVALUACIÓN DE MUESTRA FÍSICA			
	CUMPLE	NO CUMPLE	
LISTADO DE FOLIOS CON NOMBRE Y MUNICIPIOS			
REPORTE FOTOGRÁFICO			
DESCARGA DE ARCHIVOS			
_____		_____	
Nombre y firma del licitante		Nombre y firma de la contratante	



ANEXO 5

Nº	MATERIAL	MARCA Y/O NOMBRE DEL FABRICANTE
1	TERMOTANQUE DE ACERO INOXIDABLE DE 100 L	
2	TUBOS DE BOROSILICATO DE 58 MM DE DIAMETRO Y 1800 MM DE LARGO	
3	ESTRUCTURA BASE PARA TERMOTANQUE DE ACERO INOXIDABLE	
4	ESTRUCTURA BASE PARA TINACO DE PTR CALIBRE 14 DE 1 1/2" POR 1 1/2" CON SOLERA DE 1 1/2" POR 3/16"	
5	ADAPTADOR HEMBRA 1 1/4" POR 3/4" CPVC	
6	REDUCCIÓN 1 1/4" POR 3/4" CPVC	
7	CODO 90° CPVC	
8	TEE 3/4" CPVC	
9	ADAPTADOR HEMBRA 3/4"	
10	TUBO 3/4" CPVC	
11	VALVULA DE PASO 3/4" CPVC	
12	NIPLE GALVANIZADO 15 CM 3/4"	
13	TUERCA UNIÓN 3/4"	
14	TAPÓN 3/4" CPVC	
15	TUBO PEGAMENTO CPVC 8 OZ	



LEY DE ADQUISICIONES, ARRENDAMIENTOS Y SERVICIOS DEL SECTOR PÚBLICO ESTATAL Y MUNICIPAL

ARTÍCULO 77

La Secretaría, los Comités Municipales, las dependencias y las entidades se abstendrán de recibir propuestas o celebrar contrato alguno en las materias a que se refiere esta Ley, en su caso, con las personas siguientes:

I. Aquéllas en que el servidor público que intervenga en cualquier etapa de los procedimientos de adjudicación y contratación, tenga interés personal, familiar o de negocios, incluyendo aquéllas de las que pueda resultar algún beneficio para él, su cónyuge o sus parientes consanguíneos hasta el cuarto grado, por afinidad o civiles, o para terceros con los que tenga relaciones profesionales, laborales o de negocios, o para socios o sociedades de las que el servidor público o las personas antes referidas formen o hayan formado parte;

II. Las que desempeñen un empleo cargo o comisión en el servicio público, o bien las sociedades de que dichas personas formen parte, así como las inhabilitadas para desempeñar un empleo, cargo o comisión en el servicio público;

III. Aquellos proveedores que, por causas imputables a ellos mismos, la contratante les hubiere rescindido administrativamente más de un contrato dentro de un lapso de dos años calendario contados a partir de la notificación de la primera rescisión, impedimento que prevalecerá ante todas las dependencias o entidades estatales y municipales durante dos años calendario contados a partir de la notificación de la rescisión del segundo contrato;

IV. Las que se encuentren inhabilitadas por resolución de la Secretaría de la Contraloría, los Comités Municipales o la Contraloría Municipal, en los términos de este ordenamiento o de la Ley de Obras Públicas y Servicios Relacionados con las mismas para el Estado de Puebla; o su inscripción en el Padrón de Proveedores se encuentre suspendida o cancelada;

V. Los proveedores que se encuentren en situación de atraso en las entregas de los bienes o en la prestación de los servicios por causas imputables a ellos mismos, respecto de otro u otros contratos celebrados de la misma Administración Pública Estatal o Municipal, siempre y cuando éstas hayan resultado gravemente perjudicadas.

VI. Aquéllas que hayan sido declaradas en suspensión de pagos, estado de quiebra o sujetas a concurso de acreedores;

VII. Aquéllas que presenten propuestas en una misma partida de un bien o servicio en un procedimiento de contratación y que se encuentren vinculadas entre sí por algún socio o asociado común;

VIII. Las que pretenden participar en un procedimiento de contratación y previamente hayan realizado o se encuentren realizando, por sí o a través de empresas que conformen parte del mismo grupo empresarial, en virtud de otro contrato, trabajos de análisis y control de calidad, preparación de especificaciones, presupuesto, o la elaboración de cualquier documento vinculado con el procedimiento con el que se encuentran interesados en participar;

IX. Aquéllas que por sí o a través de empresas que formen parte del mismo grupo empresarial pretendan ser contratadas para elaboración de dictámenes, Peritajes y avalúos, cuando estos hayan de ser utilizados para resolver discrepancias derivadas de los contratos en que dichas personas o empresas sean parte;

X. Las que celebren contratos sobre las materias reguladas por esta Ley contraviniéndola o sin estar facultadas para hacer uso de derecho de propiedad intelectual, o las que actúen dolosamente o de mala fe; y

XI. Las demás que por cualquier causa se encuentren impedidas para ello por disposición de Ley.